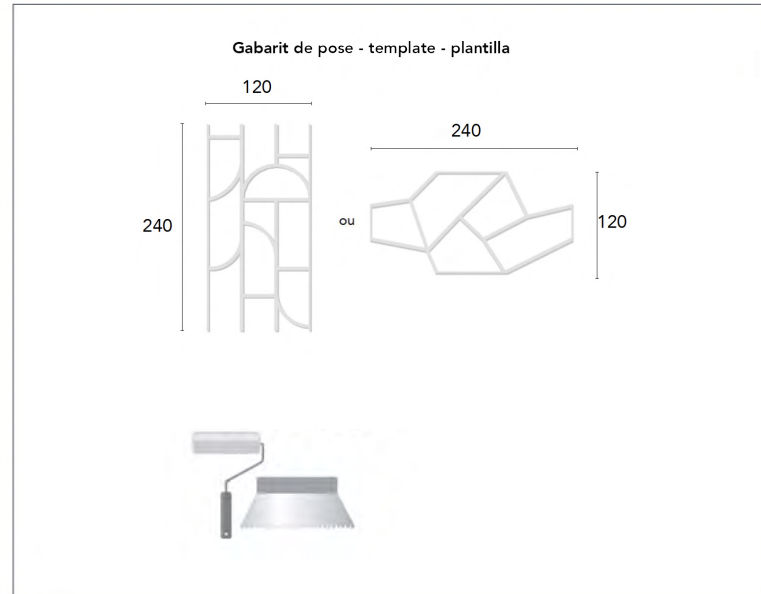
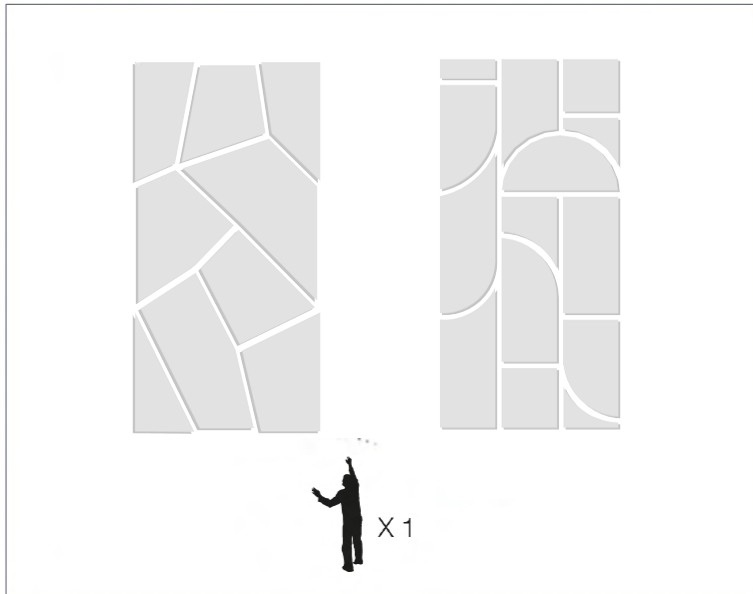




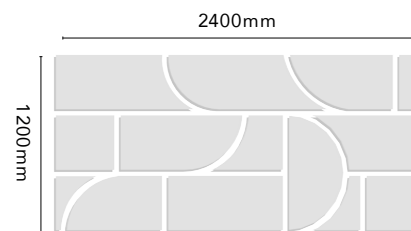
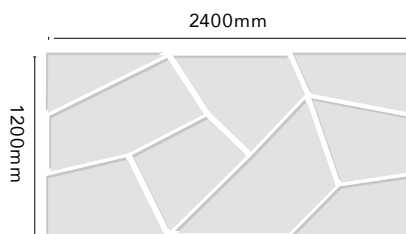
SlimWall - Fragment

Doc.SLWFRG.NdP.V1

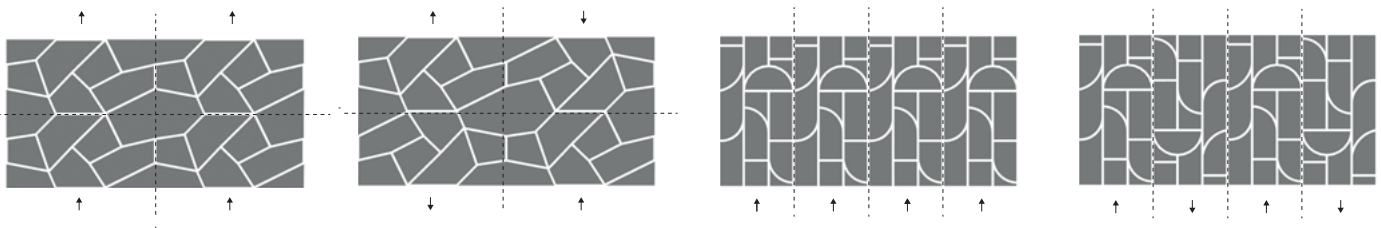


Geometrics ref. SLIW 9305

Arty ref. SLIW 9306



Possible patterns



Fixation:

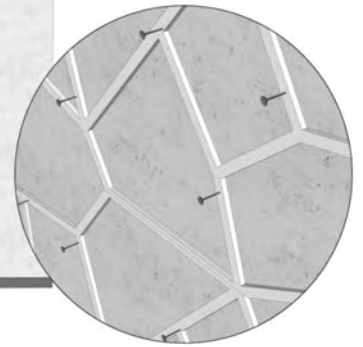
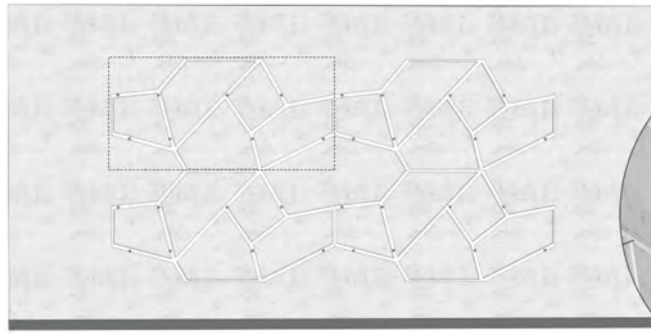
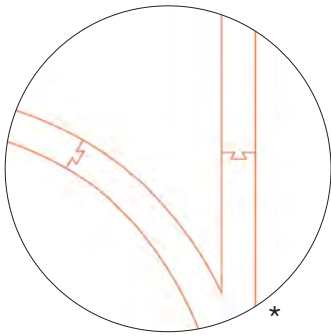
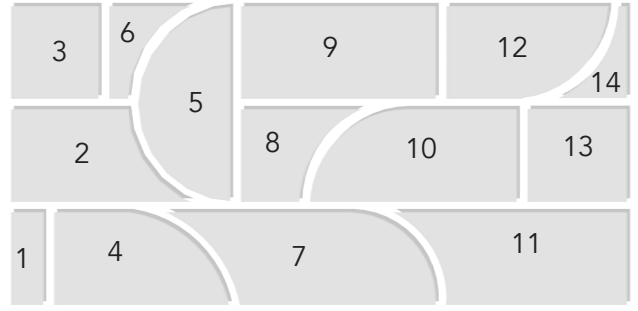
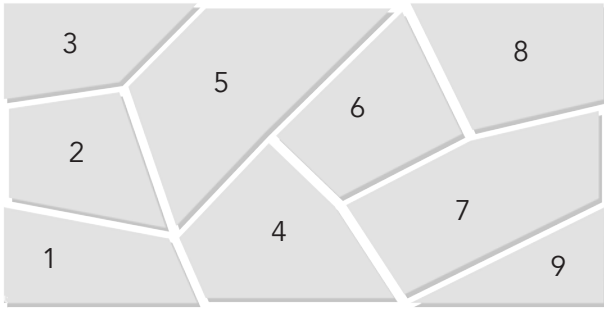
- Colle : au rouleau sur le mur (Ovalit TM 250g/m²) ou appliquer au dos des dalles par plot ou en cordon (colle en cartouche Pattex PL100). Nettoyer les surplus une fois posé au mur.

Mounting :

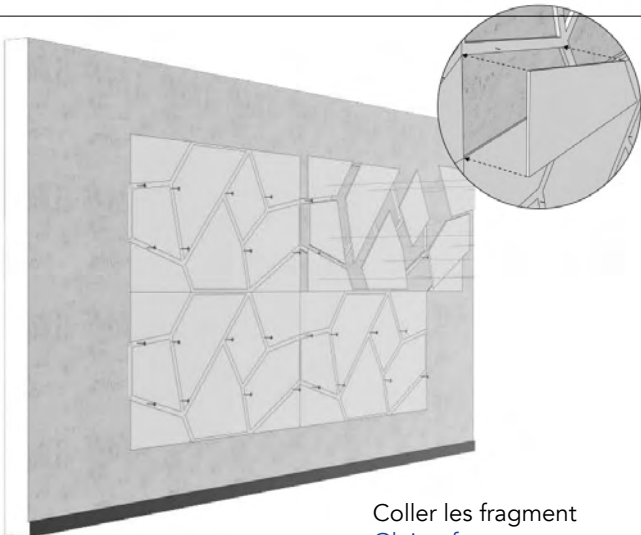
- Glue: roll onto the wall (Ovalit TM 250g/m²) or apply to the back of the tiles in patches or beads (Pattex PL 100 cartridge glue). Clean up excess glue after application.

Montaje :

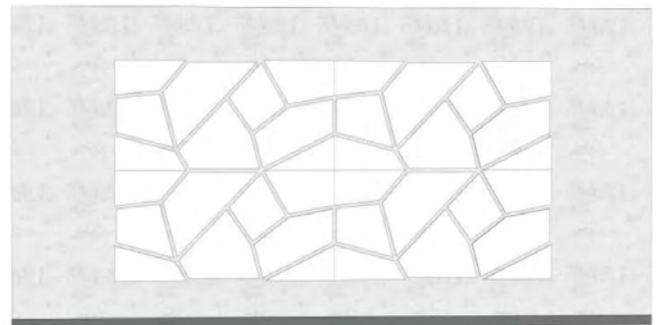
- Cola: rodar sobre la pared (Ovalit TM 250g/m²) o aplicar en la parte posterior de los baldosas en parches o cordones (Pattex PL 100 cola en cartucho). Limpie cualquier exceso una vez aplicado a la pared.



Assembler les 2 parties* du gabarit et placer les gabarits pour couvrir la surface souhaitée. (Ex : x4)
 Assemble the 2 parts* of the template and place the templates to cover the desired surface. (Ex : x4)
 Ensamble las 2 partes* de la plantilla y coloque las plantillas para cubrir la superficie deseada. (Ej : x4)



Coller les fragment
 Gluing fragments
 Fragmentos de encolado



Enlever les gabarits.
 Remove the templates.
 Elimine las plantillas.

texdecor

Collection : SlimWall Fragment
 Date de parution : Septembre 2023

Siège social :
 2 rue d'hem - 59780 Willems - France
 tel +33 (0)3 20 61 78 37 / Fax +33 (0)3 20 61 75 64
 www.texdecor.com