

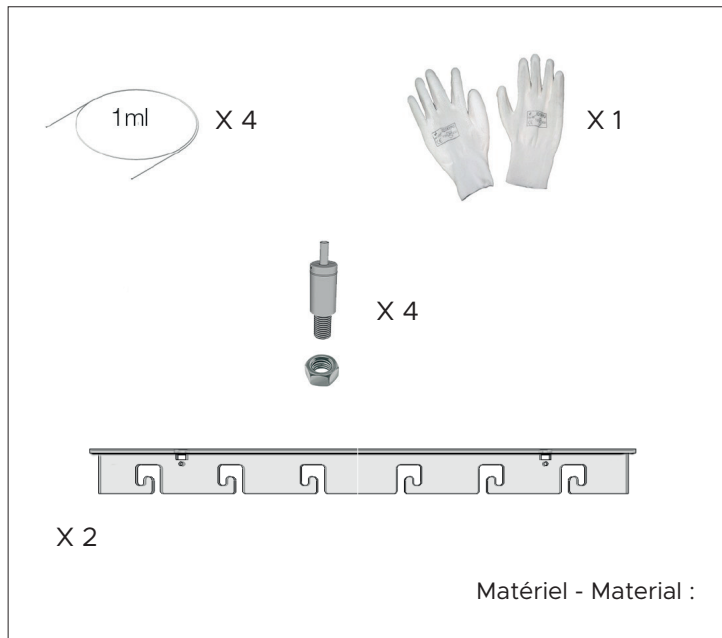
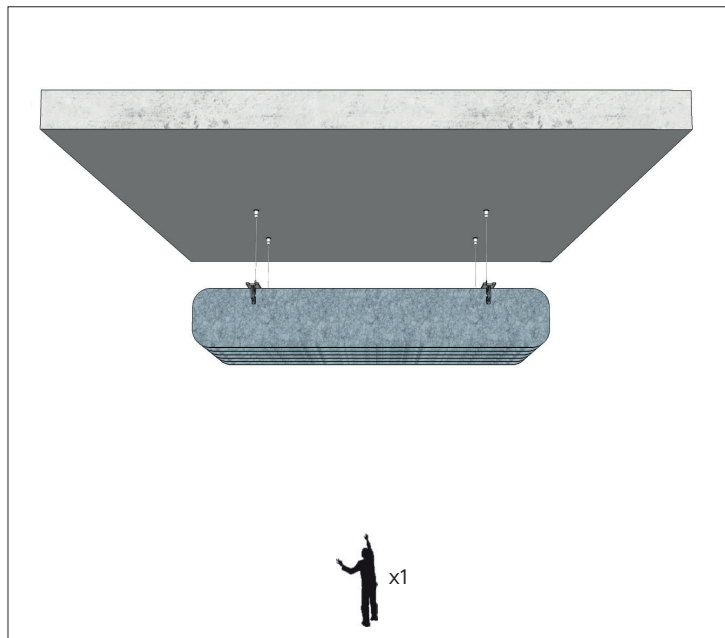
INSTRUCTIONS

SlimPanel

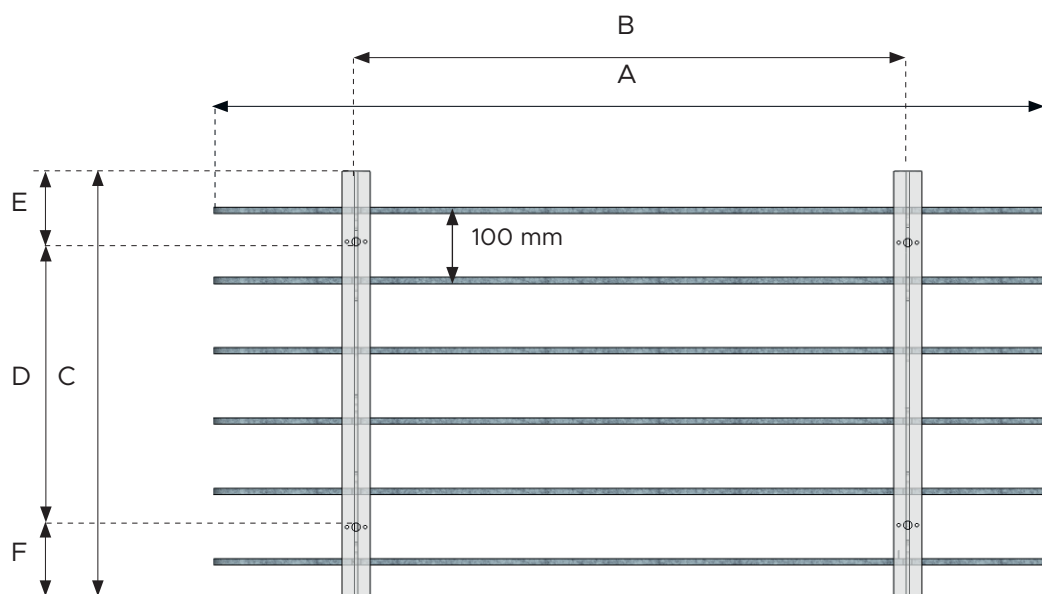
Grille 6 lames 1200 - Louvre 6 slats 1200

Composición con 6 paneles de 1 200

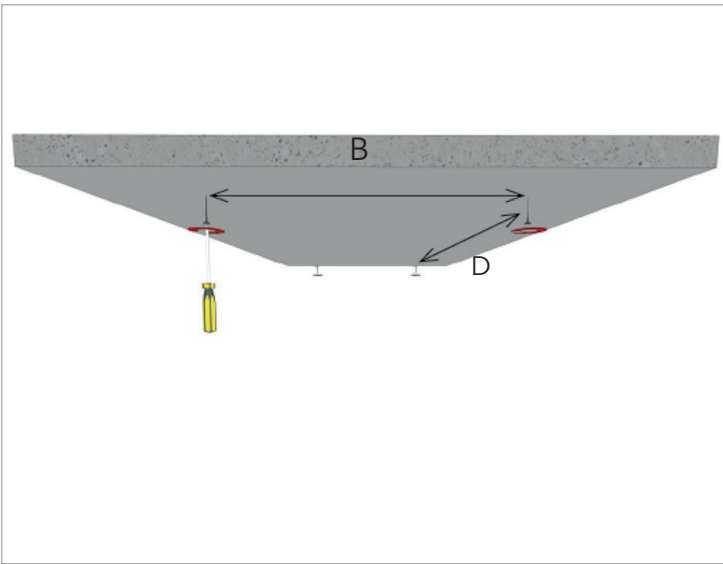
Doc. SLP.
NdP.
grille6L1200.
V1



Grille de 6 lames - 6 slat louvre - Composition with 6 panels



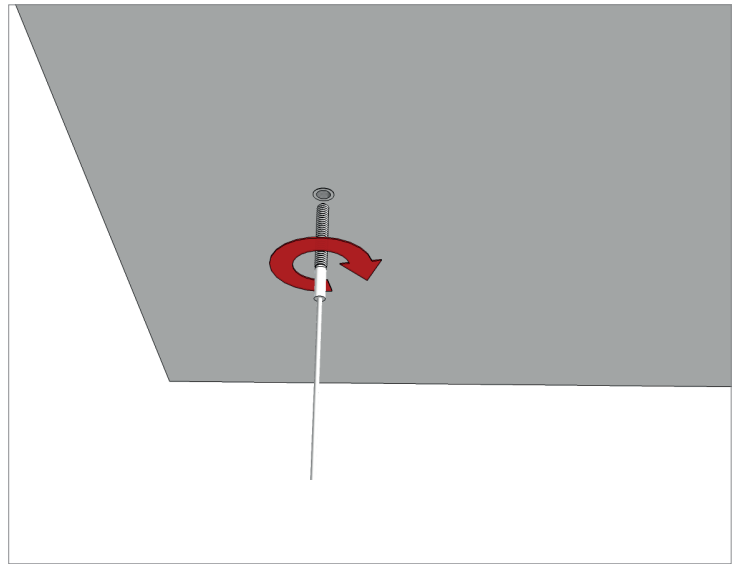
	A	B	C	D	E	F
Dimension (mm)	1200	830	600	400	100	100
Dimensiones						



Etape 1 : Choisir la qualité de la cheville.

Step 1 : Select the suitable dowel and screw for the support.

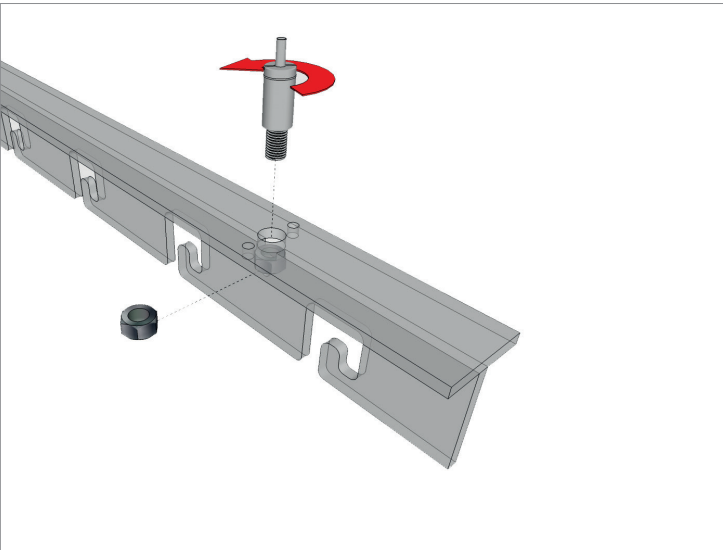
Etapa 1: Seleccionar el modelo adecuado de clavija y de tornillo según el tipo de soporte.



Etape 2 : Installer les câbles.

Step 2 : Mount the cables.

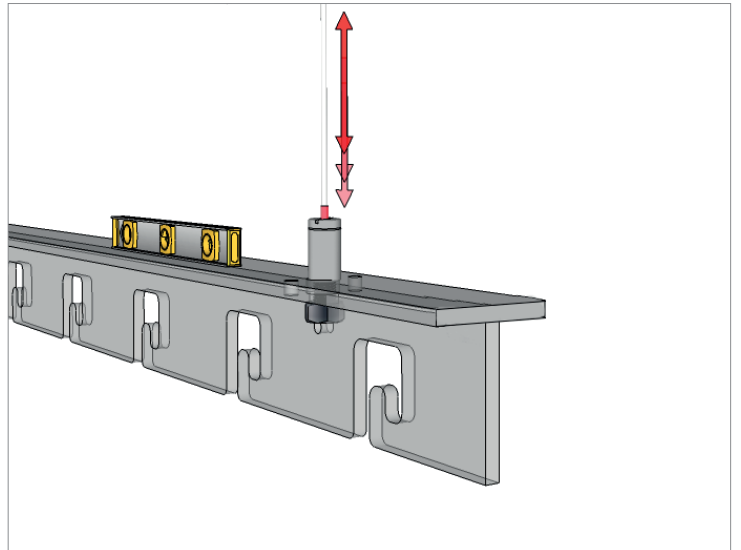
Etapa 2: Instalar los cables.



Etape 3 : Visser les coulistop sur les rails.

Step 3 : Screw the "coulistop" cable tension holders to the rails.

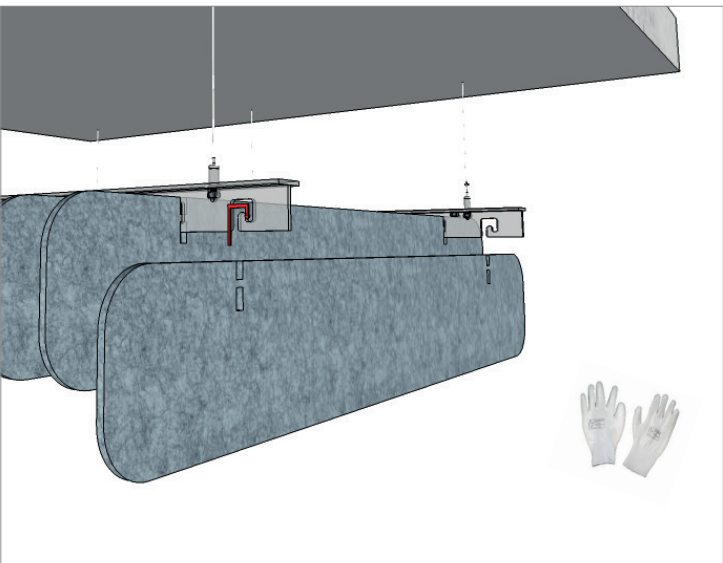
Etapa 3: Enroscar los conectores "coulistop" en los rieles.



Etape 4 : Installer les rails.

Step 4 : Mount the rails.

Etapa 4: Instalar los rieles.

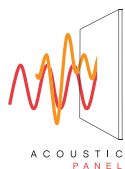


Etape 5 : Installer les lames.

Step 5 : Insert the slats.

Etapa 5: Instalar los paneles.

Collection - Colección: SlimPanel - Grille 6Lames 1200 - Louvre 6 slat 1200 - Composición con 6 paneles de 1 200
 Gamme Acoustic 0.7 - Acoustic 0.7 Range - Gama Acoustic 0.7
 Date de parution - Publication Date - Fecha de publicación : Septembre 2020 - September 2020 - Septiembre 2020
 siège social - head office
 2 rue d'hem - 59780 Willems - France
 tel +33 (0)3 20 61 78 37 / Fax +33 (0)3 20 61 75 64
 www.texdecor.com



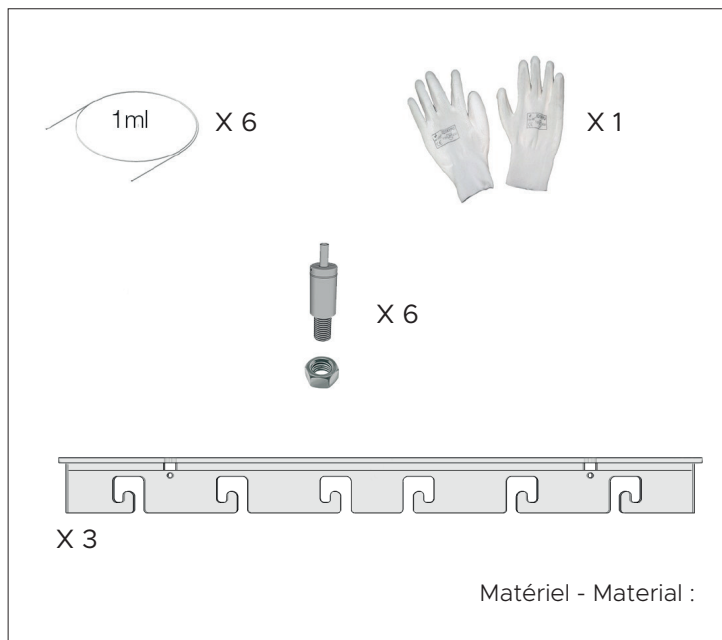
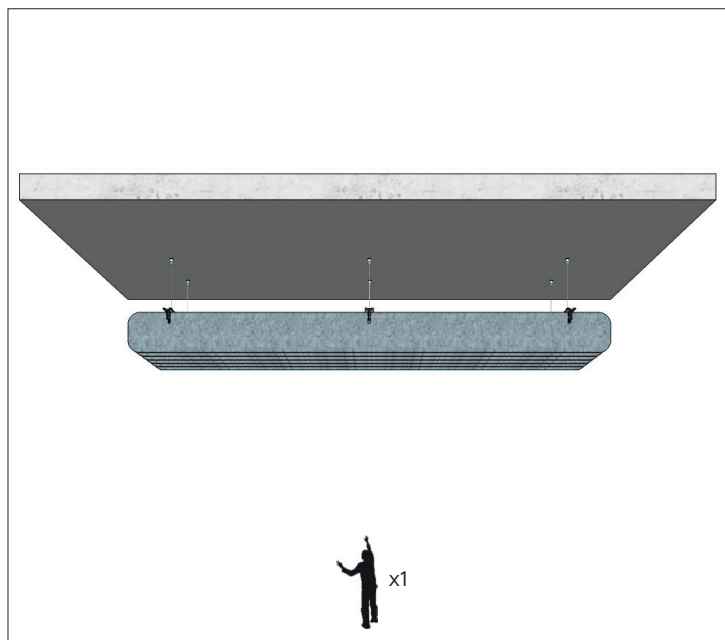
INSTRUCTIONS - INSTRUCCIONES

SlimPanel

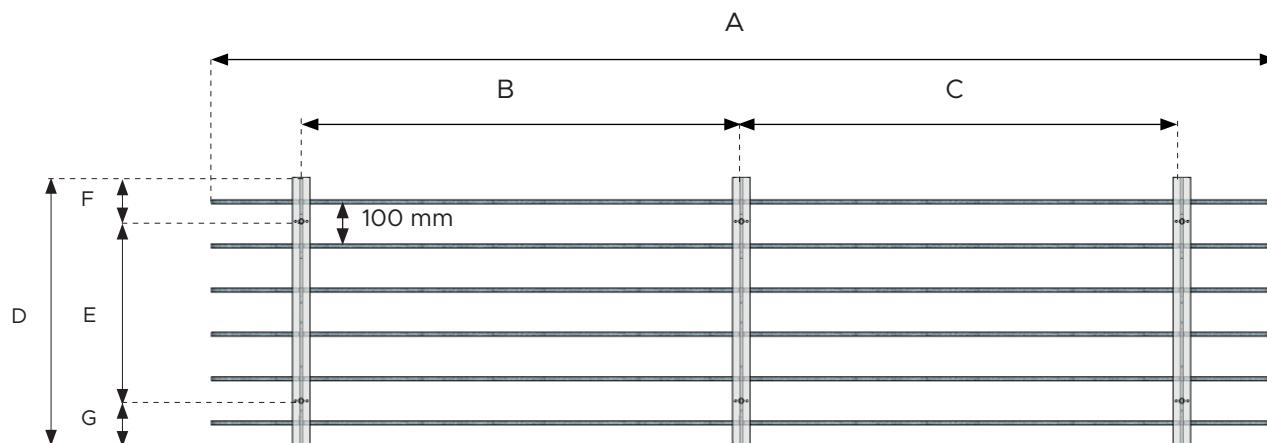
Grille 6 lames 2400 - Louvre 6 slats 2400

Composición con 6 paneles de 2400

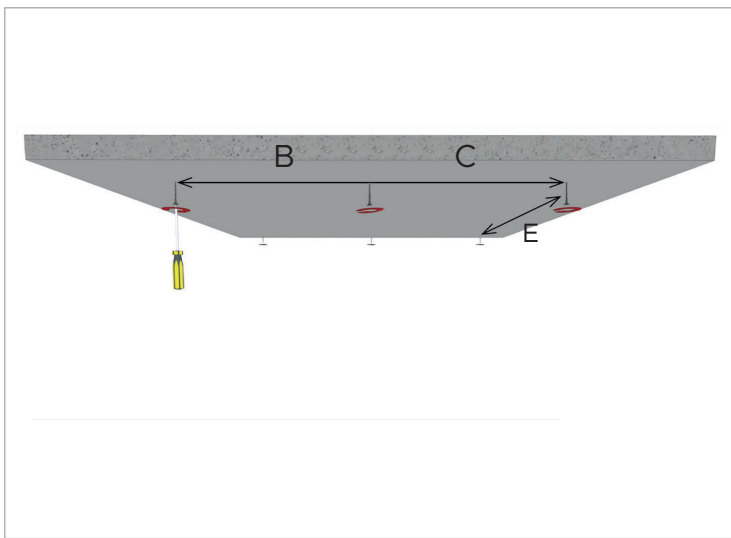
Doc. SLP.
NdP.
grille6L2400.
V1



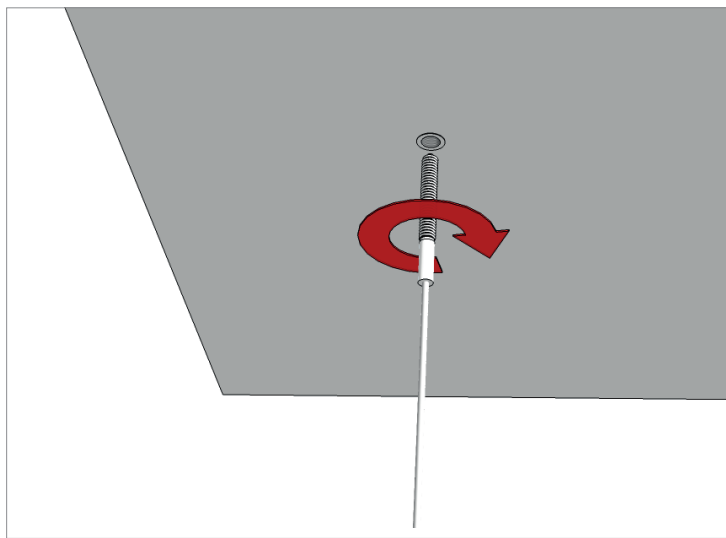
Grille de 6 lames - 6 slat louvre - Composición con 6 paneles



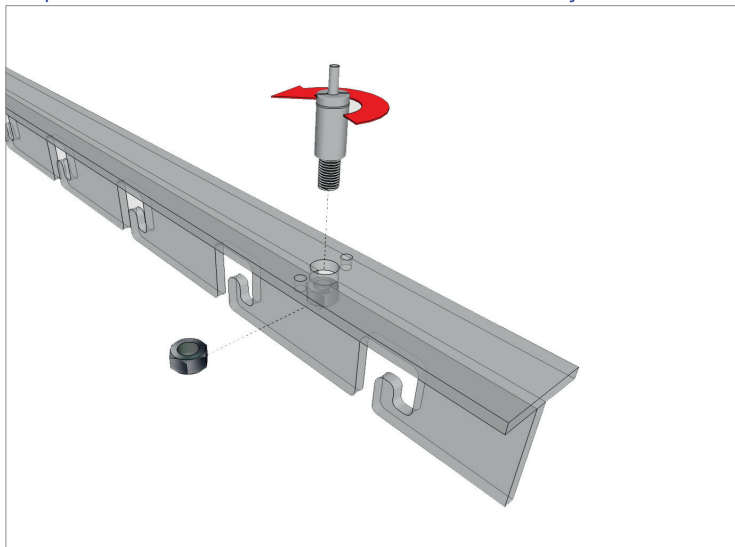
	A	B	C	D	E	F	G
Dimension (mm)	2400	1015	1015	600	400	100	100
Dimensiones							



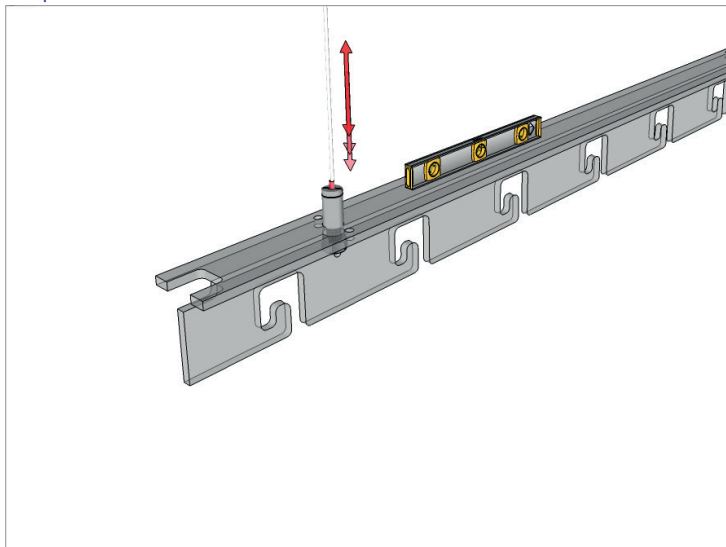
Etape 1 : Choisir la qualité de la cheville.
Step 1 : Select the suitable dowel and screw for the support.
 Etapa 1: Seleccionar el modelo adecuado de clavija.



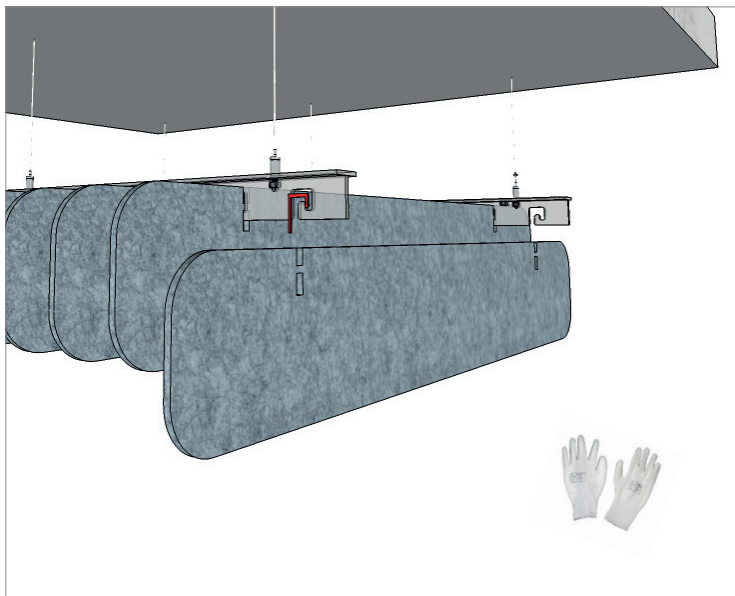
Etape 2 : Installer les câbles.
Step 2 : Mount the cables.
 Etapa 2: Instalar los cables.



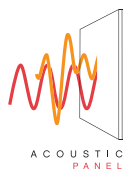
Etape 3 : Visser les coulistop sur les rails.
Step 3 : Screw the "coulistop" cable tension holders to the rails.
 Etapa 3: Enroscar los conectores "coulistop" en los rieles.



Etape 4 : Installer les rails.
Step 4 : Mount the rails.
 Etapa 4: Instalar los rieles.



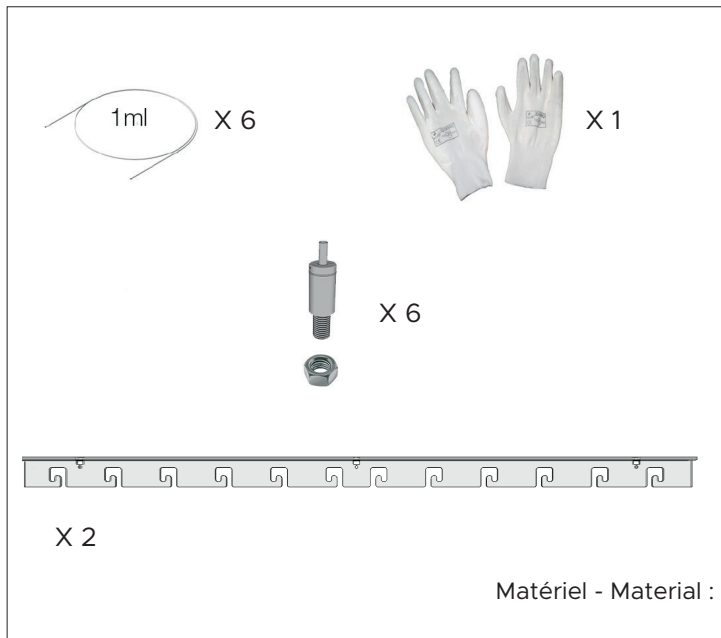
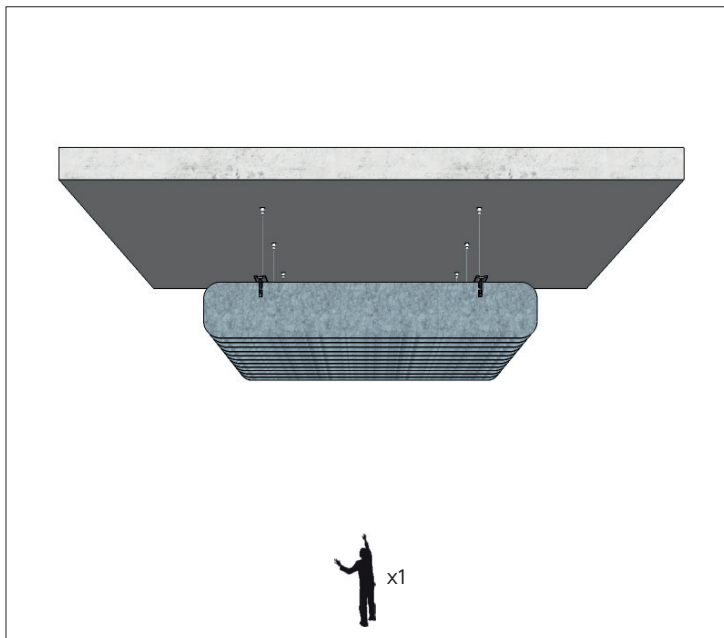
Etape 5 : Installer les lames.
Step 5 : Insert the slats.
 Etapa 5: Instalar los paneles.



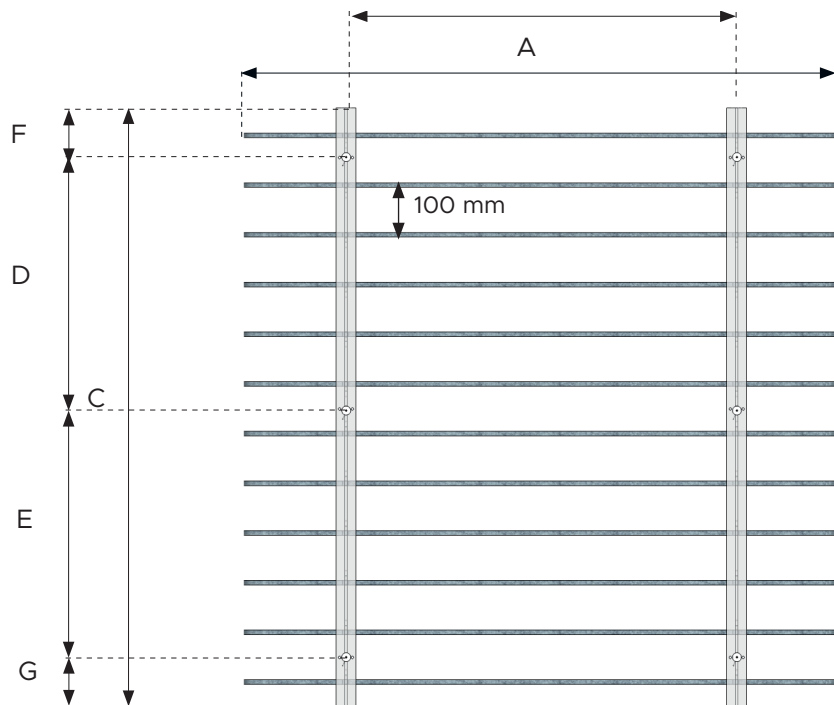
SlimPanel

Grille 12 lames 1200 - Louvre 12 slats 1200
Composición con 12 paneles de 1200

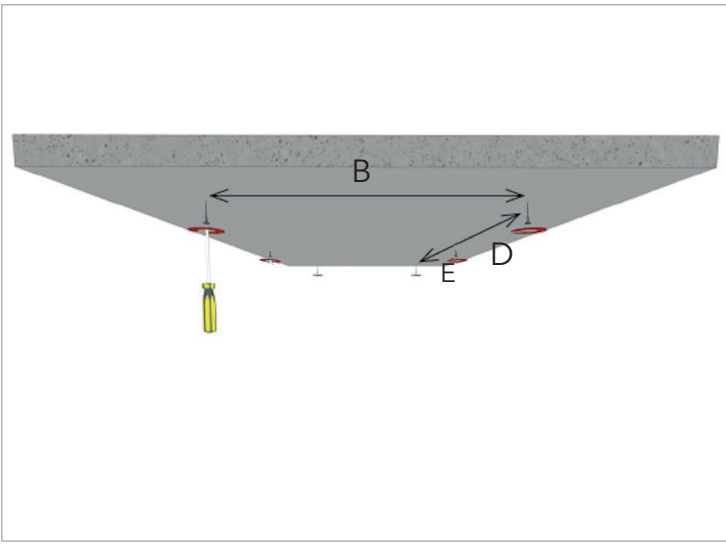
Doc. SLP.
NdP.
grille12L1200.
V1



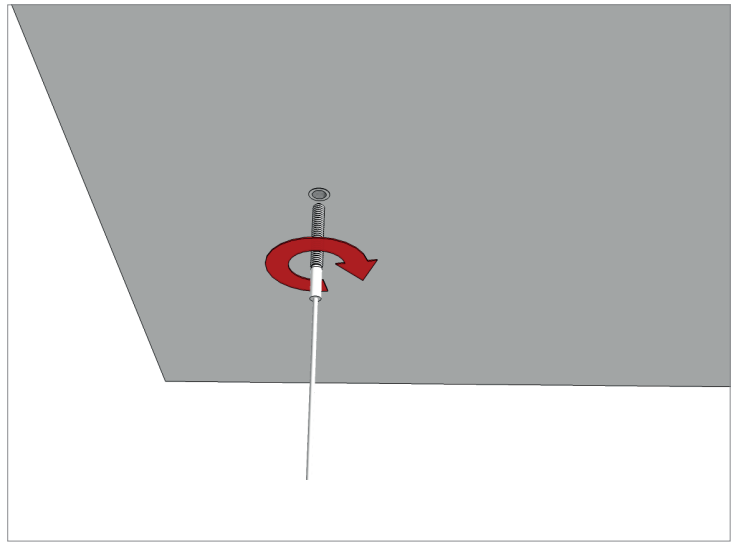
Grille de 12 lames - 12 slat louvre - Composición con 12 paneles



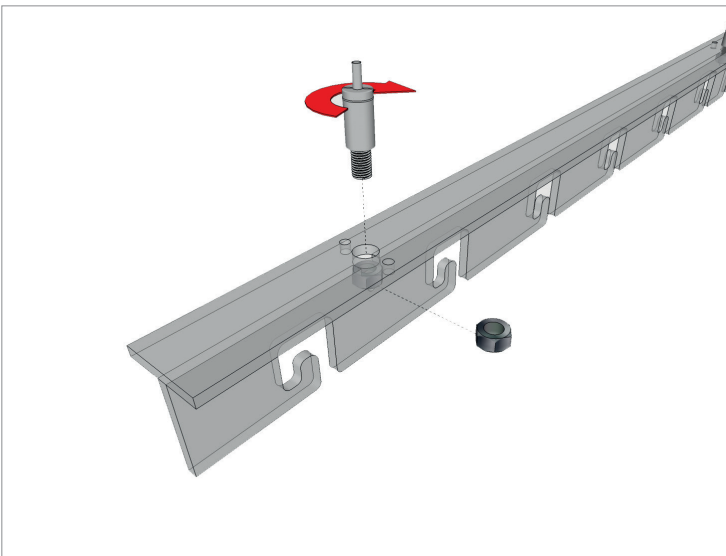
	A	B	C	D	E	F	G
Dimension (mm)	1200	830	1200	500	500	100	100
Dimensiones							



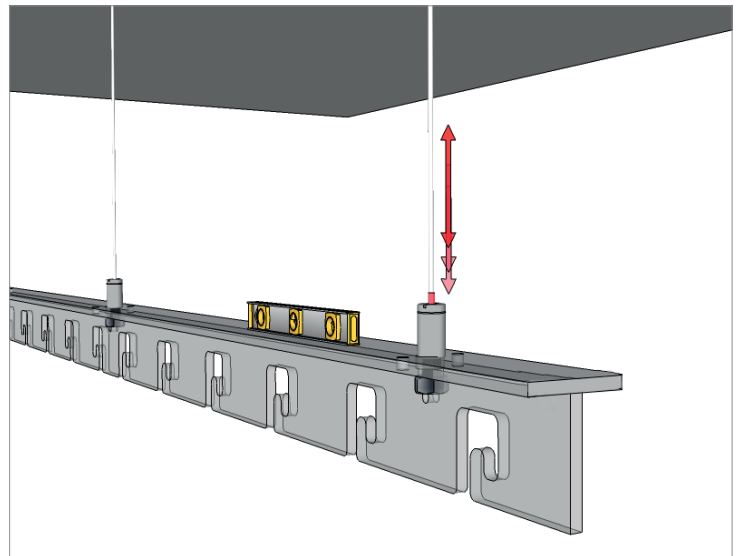
Etape 1 : Choisir la qualité de la cheville.
 Step 1: Select the suitable dowel and screw for the support.
 Etapa 1: Seleccionar el modelo adecuado de clavija.



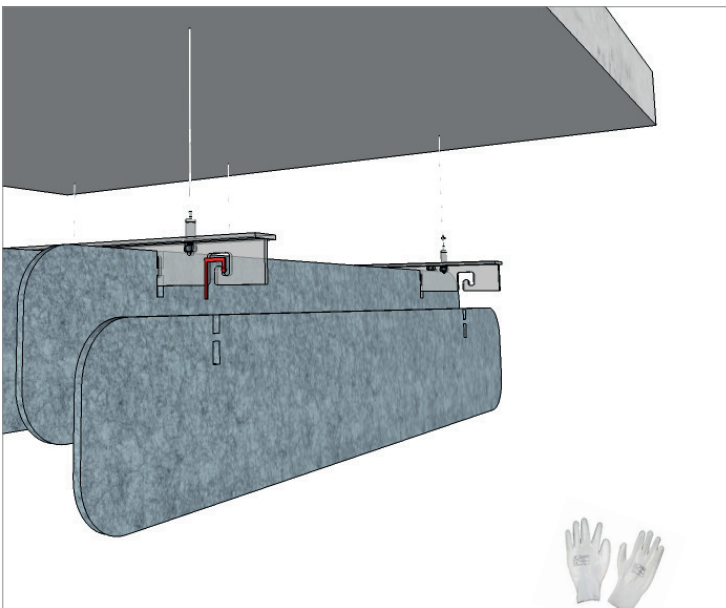
Etape 2 : Installer les câbles.
 Step 2 : Mount the cables.
 Etapa 2: Instalar los cables.



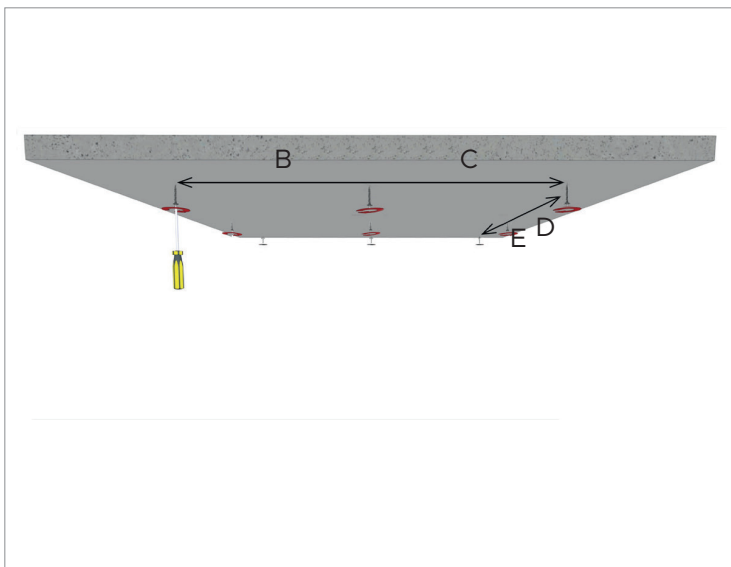
Etape 3 : Visser les coulistop sur les rails.
 Step 3: Screw the "coulistop" cable tension holders to the rails.
 Etapa 3: Enroscar los conectores "coulistop" en los rieles.



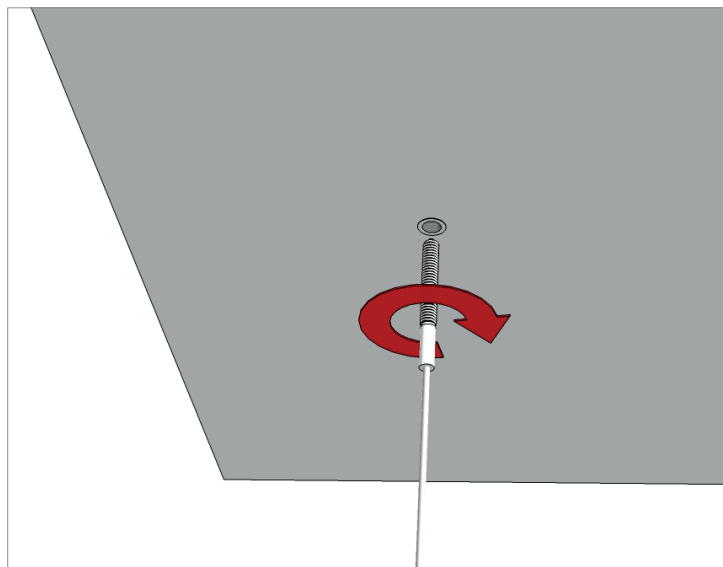
Etape 4 : Installer les rails.
 Step 4 : Mount the rails.
 Etapa 4: Instalar los rieles.



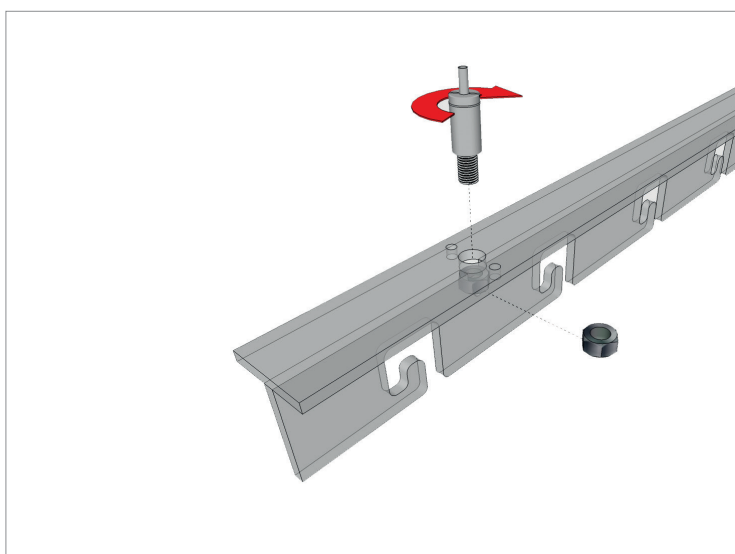
Etape 5 : Installer les lames.
 Step 5 : Insert the slats.
 Etapa 5: Instalar los paneles.



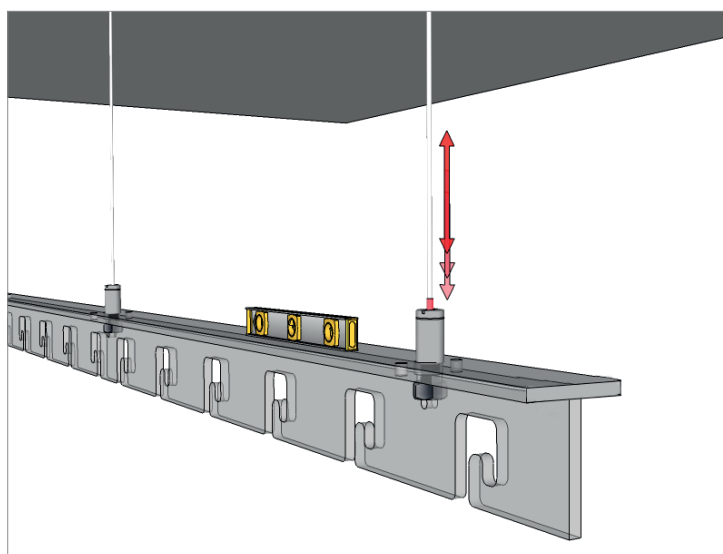
Etape 1 : Choisir la qualité de la cheville.
Step 1: Select the suitable dowel and screw for the support.
 Etapa 1: Seleccionar el modelo adecuado de clavija.



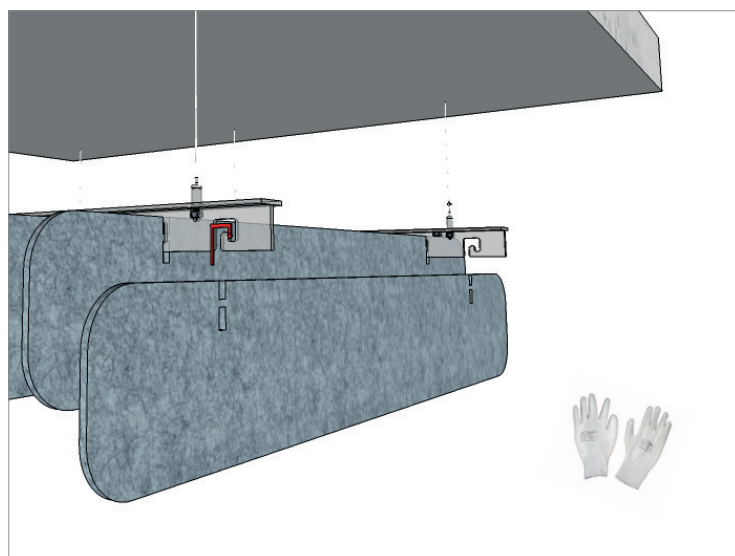
Etape 2 : Installer les câbles.
Step 2 : Mount the cables.
 Etapa 2: Instalar los cables.



Etape 3 : Visser les coulistop sur les rails.
Step 3 : Screw the "coulistop" cable tension holders to the rails.
 Etapa 3: Enroscar los conectores "coulistop" en los rieles.



Etape 4 : Installer les rails.
Step 4 : Mount the rails.
 Etapa 4: Instalar los rieles.



Etape 5 : Installer les lames.
Step 5 : Insert the slats.
 Etapa 5: Instalar los paneles.

