



SlimBox - Baffle élingues / Baffle Slings / Eslingas baffle

Doc.SLBBCAB.NdP.V1



Formats
Shapes
Formatos



1140x280x50



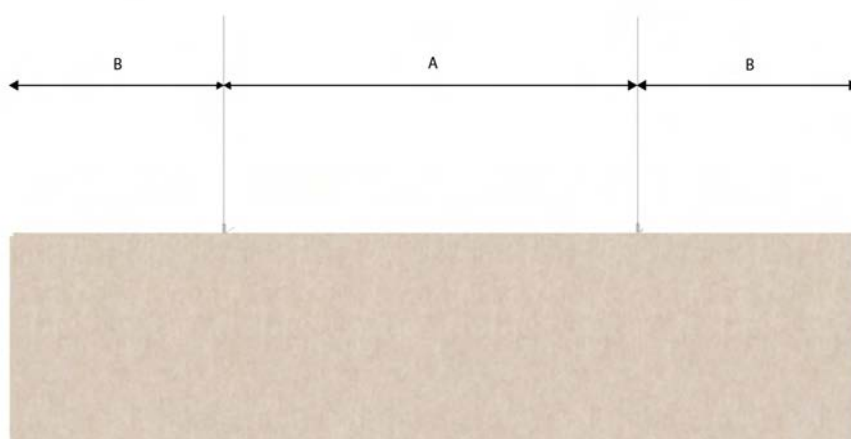
1140x580x50



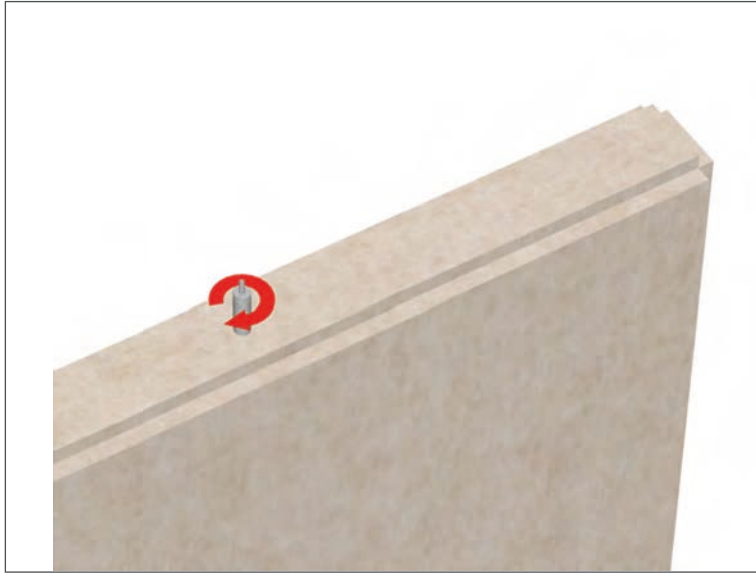
2360x280x50



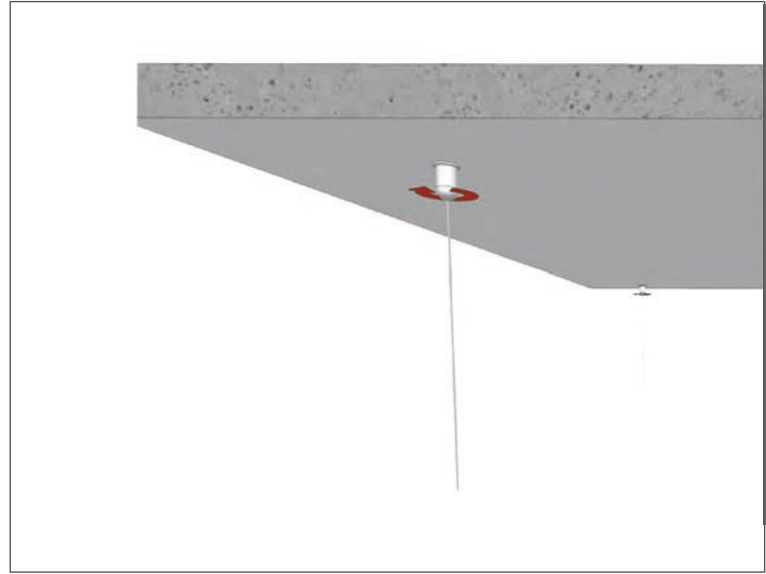
2360x580x50



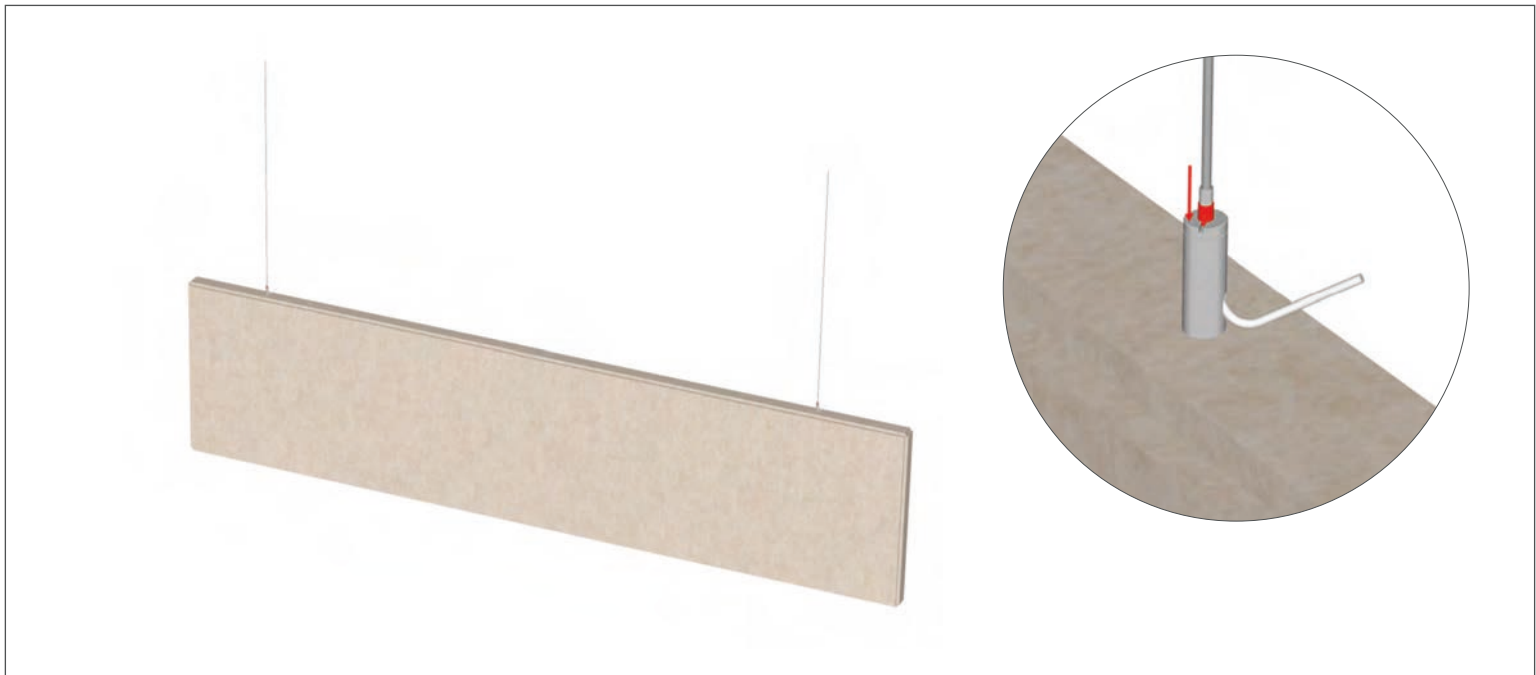
FORMATS	A	B
1140 x 280 x 50	600	270
1140 x 580 x 50	600	270
2360 x 280 x 50	1200	580
2360 x 580 x 50	1200	580



1. Visser les coulistops dans les inserts.
1. Screw the coulistops into the inserts.
1. Atornille las coulistops en los insertos.



2. Installer les câbles.
2. Install cables.
2. Instala los cables.



3. Glisser les câbles dans les coulistops.
 3. Slide the cables into the coulistops.
 3. Deslice los cables en los coulistops.
4. Régler le niveau.
 4. Set the level.
 4. Ajusta el nivel.

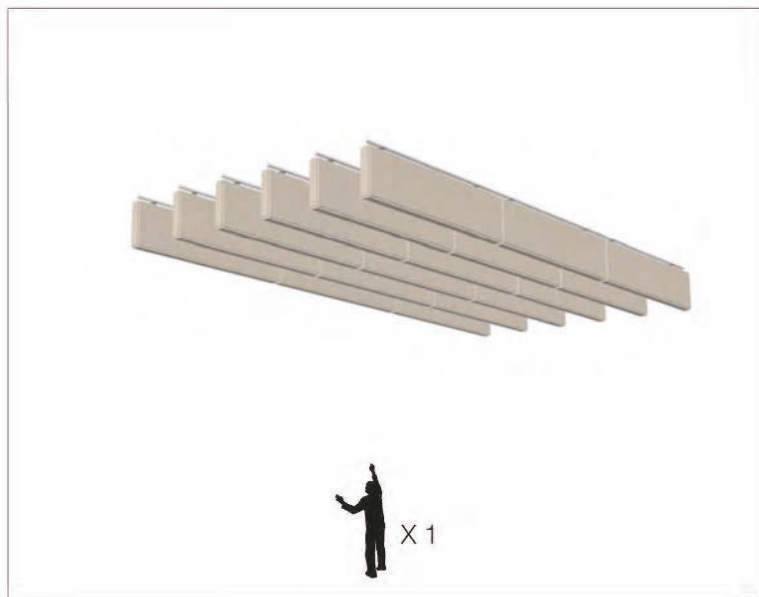
texdecor

Collection : SlimBox Baffle
Date de parution : Septembre 2023

Siège social :
2 rue d'hem - 59780 Willems - France
tel +33 (0)3 20 61 78 37 / Fax +33 (0)3 20 61 75 64
www.texdecor.com



SlimBox - Baffle Rails en T / T-rails baffle / Baffle rieles en T Doc.SLBBRAIT.NDP.V1



Formats
Shapes
Formatos



1140x280x50



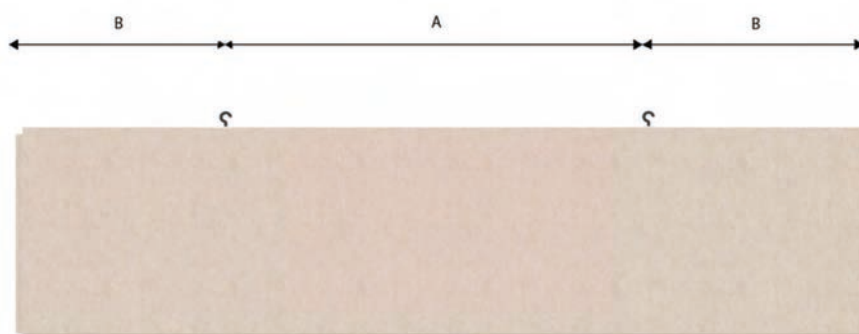
1140x580x50



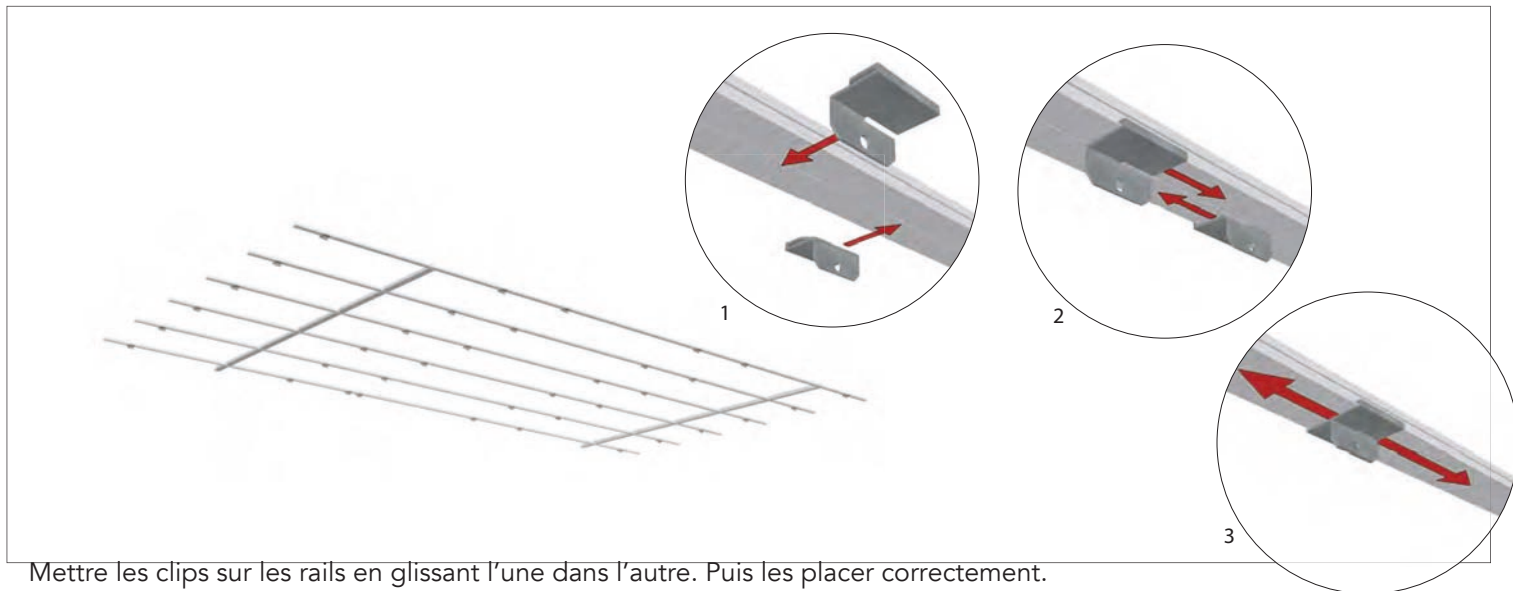
2360x280x50



2360x580x50



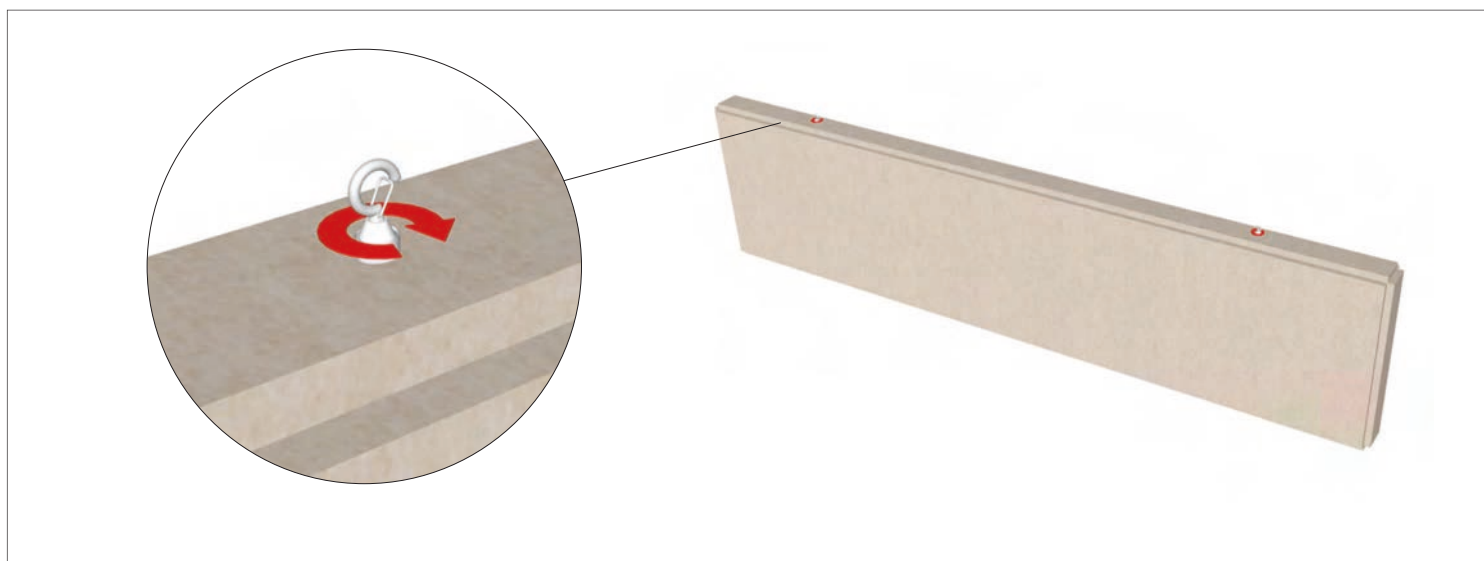
FORMATS	A	B
1140 x 280 x 50	600	270
1140 x 580 x 50	600	270
2360 x 280 x 50	1200	580
2360 x 580 x 50	1200	580



Mettre les clips sur les rails en glissant l'une dans l'autre. Puis les placer correctement.

Slide the clips onto the rails, one inside the other. Then position them correctly.

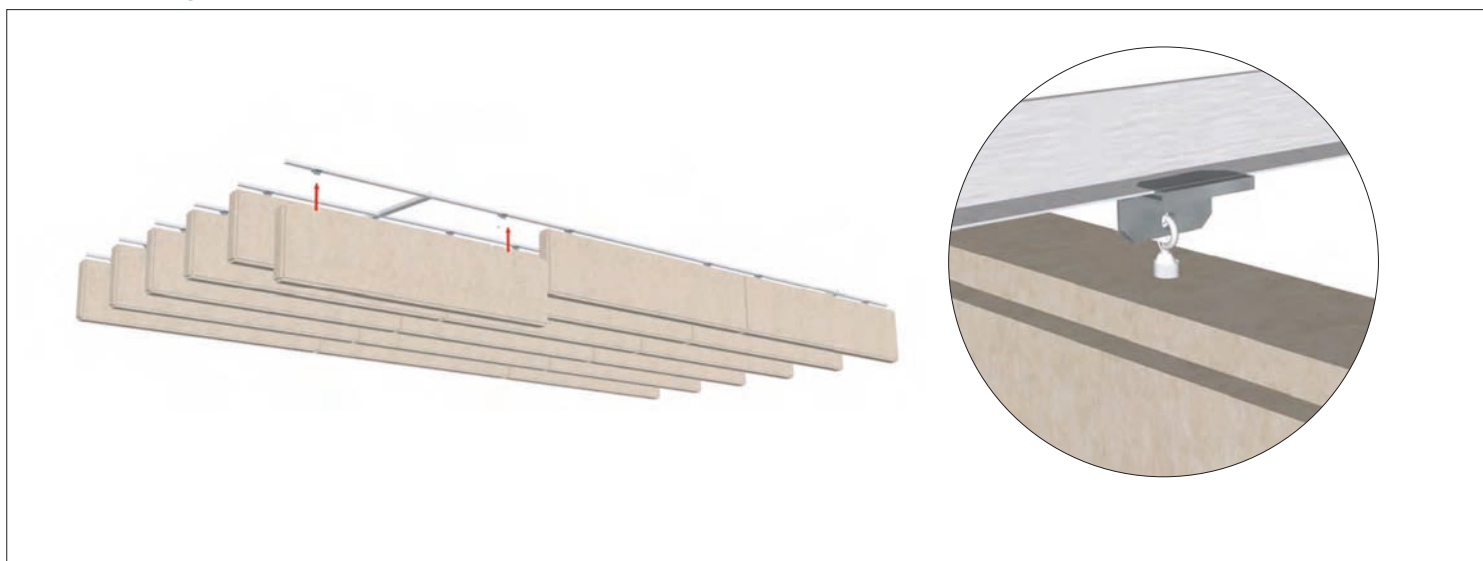
Coloque los clips en los rieles deslizando uno dentro del otro. A continuación, colóquelos correctamente.



Visser les crochets dans les inserts.

Screw the hooks into the inserts.

Atornille los ganchos en los insertos.



Installer les crochets dans les clips.

Install the hooks in the clips.

Instale los baffles en los insertos.

texdecor

Collection : SlimBox Baffle
Publication : Septembre 2023

Siège social :
2 rue d'hem - 59780 Willems - France
tel +33 (0)3 20 61 78 37 / Fax +33 (0)3 20 61 75 64
www.texdecor.com



SlimBox - Baffle rail en U / baffle u-shaped rails / baffle rieles en u Doc.SLBBRAIU.Ndp.V1



Formats
Shapes
Formatos



1140x280x50



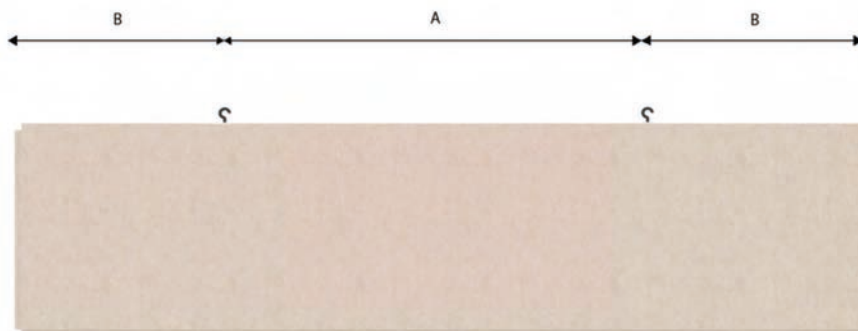
1140x580x50



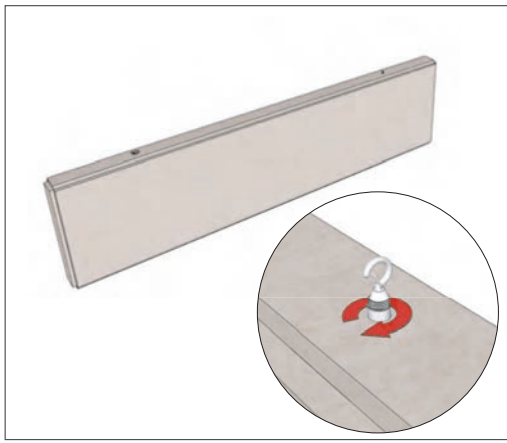
2360x280x50



2360x580x50



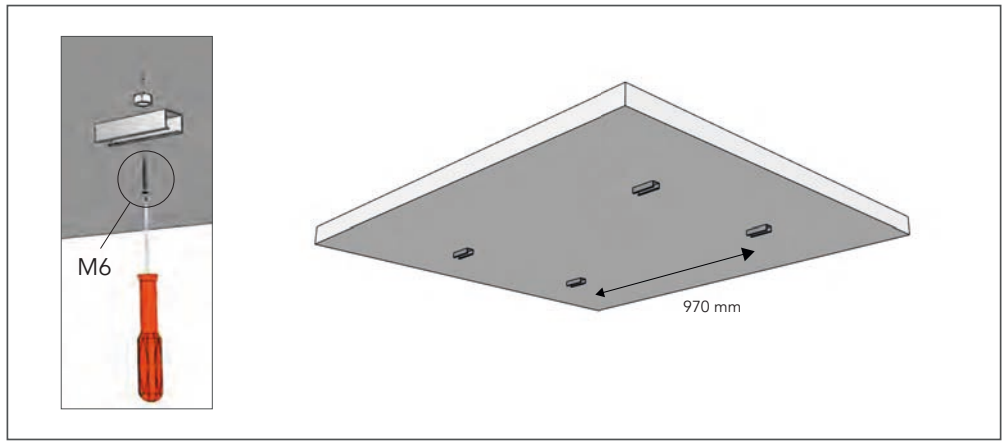
FORMATS	A	B
1140 x 280 x 50	600	270
1140 x 580 x 50	600	270
2360 x 280 x 50	1200	580
2360 x 580 x 50	1200	580



1. Visser les crochets dans les inserts.

1. Screw hooks into inserts.

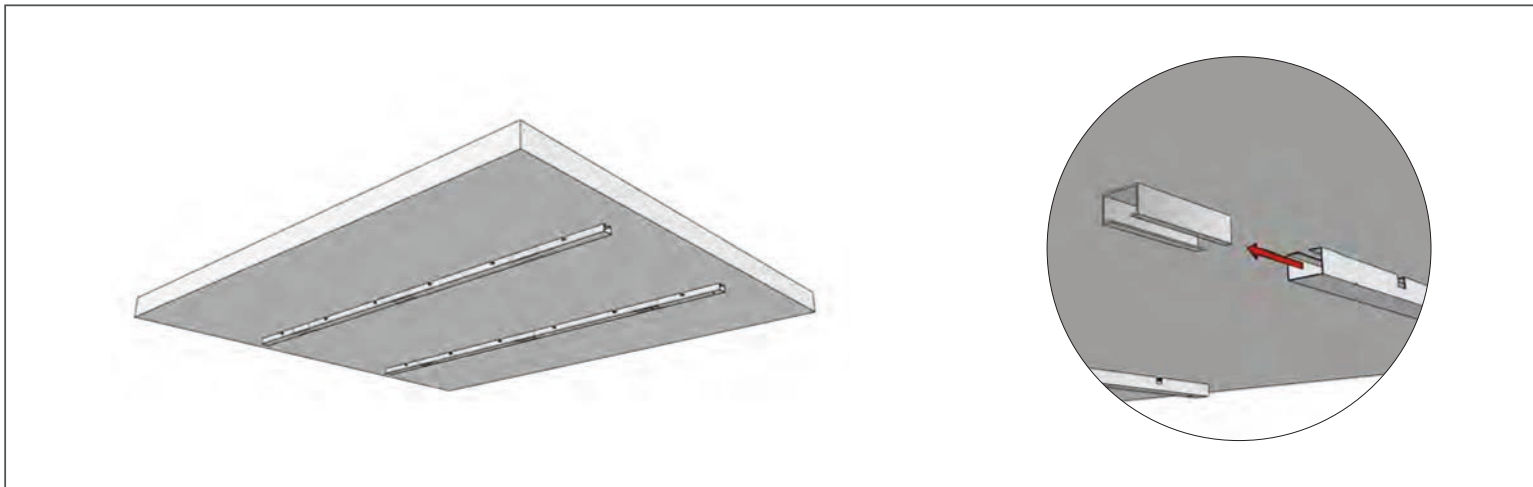
1. Enrosque los ganchos en los insertos.



2. Choisir la qualité de la cheville et de la vis selon le support, et fixer les éclisses.

2. Select the quality of plug and screw to suit the substrate, and fasten the splice bars.

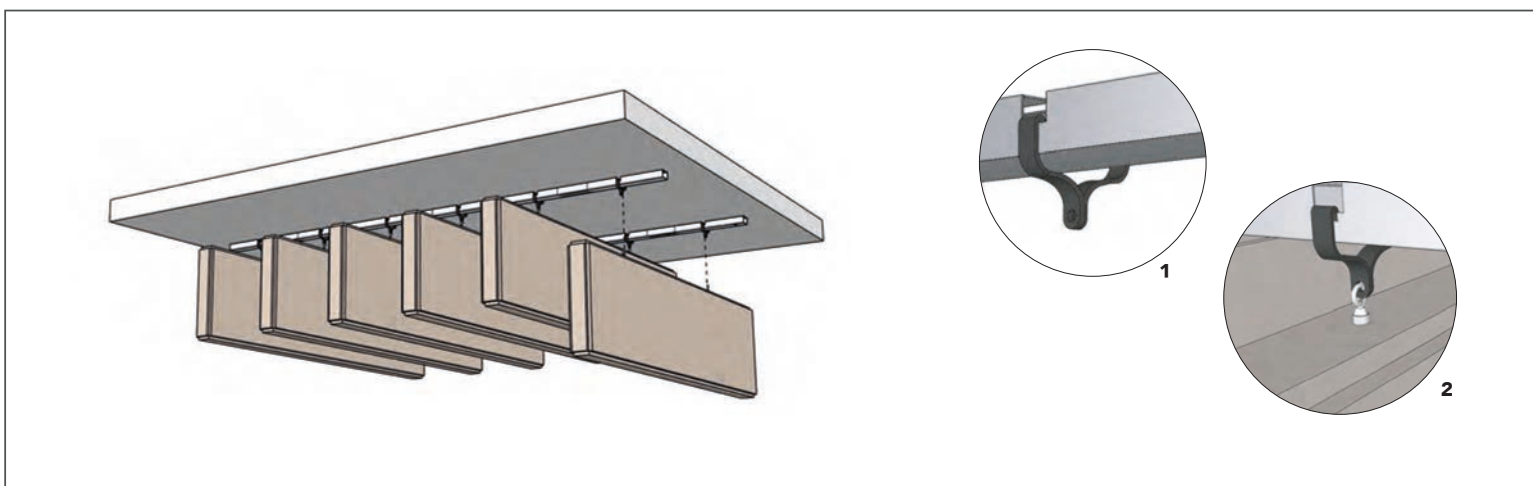
2. Elija la calidad de taco y tornillo que mejor se adapte al sustrato, y fije los soportes.



5. Glisser les rails sur les éclisses.

5. Slide the rails on the splice bars.

5. Deslice los rieles sobre los soportes.



6. Installer les clips dans les encoches en les serrant et les crochets dans les clips.

6. Tighten the clips in the notches and place the hooks in the clip

6. Encaje los clips en las muescas, apretándolos, y los ganchos los clips.

texdecor

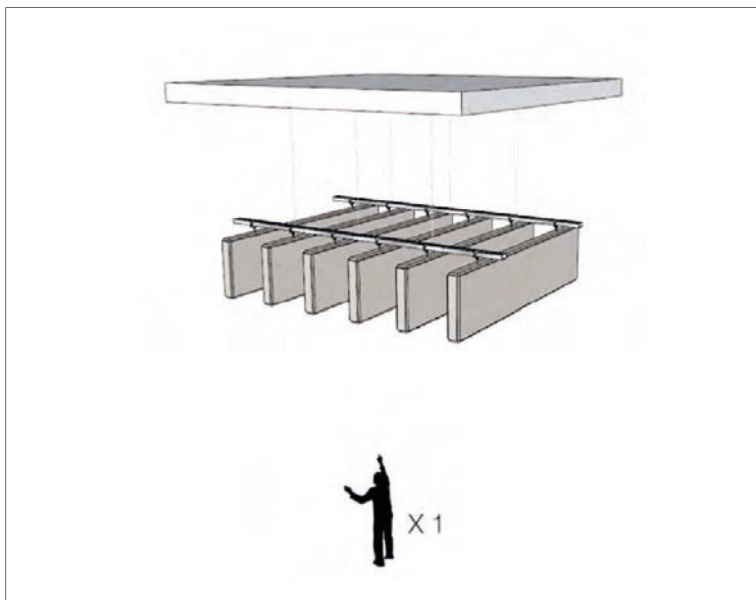
Collection : SlimBox Baffle
Publication : Septembre 2023

Siège social :
2 rue d'hém - 59780 Willems - France
tel +33 (0)3 20 61 78 37 / Fax +33 (0)3 20 61 75 64
www.texdecor.com



SlimBox - Baffle rail en U suspendu / suspended U-rail baffle / baffle rieles en u suspendido

Doc.SLBBRAIUCAB.Ndp.V1



Formats
Shapes
Formatos



1140x280x50



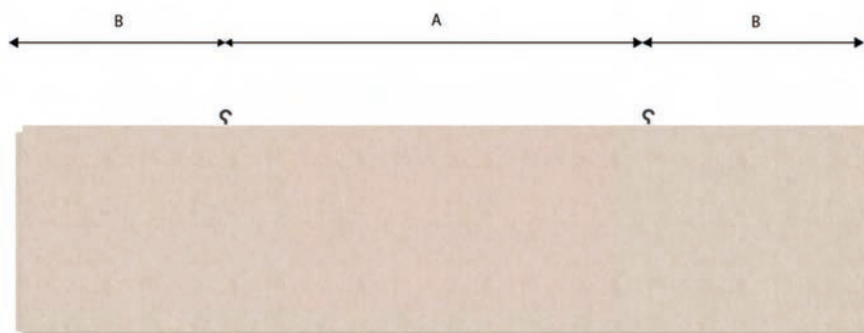
1140x580x50



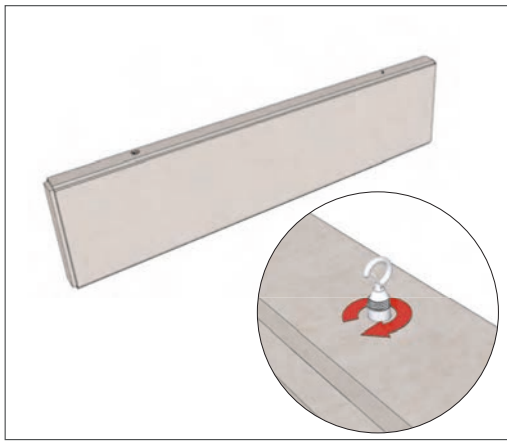
2360x280x50



2360x580x50



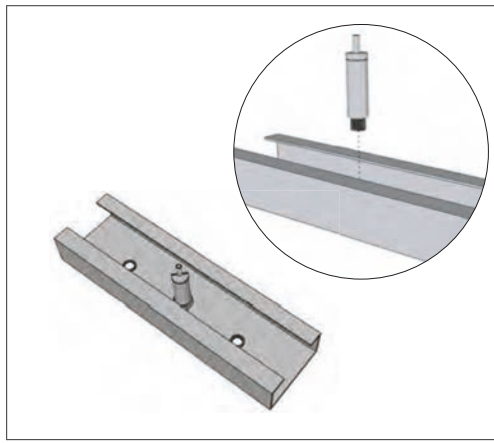
FORMATS	A	B
1140 x 280 x 50	600	270
1140 x 580 x 50	600	270
2360 x 280 x 50	1200	580
2360 x 580 x 50	1200	580



1. Visser les crochets dans les inserts.

1. Screw hooks into inserts.

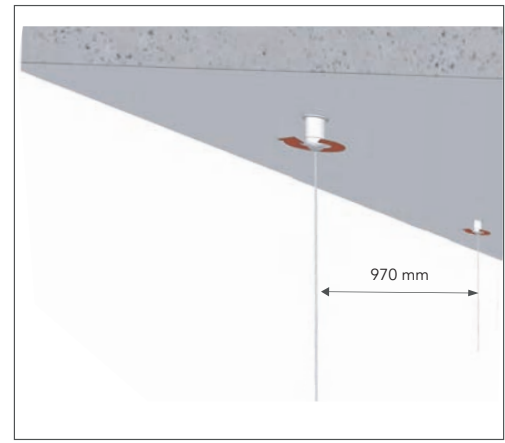
1. Enrosque los ganchos en los insertos.



2. Visser les coulistop aux éclisses.

2. Screw the coulistop to the joint bars.

2. Atornille las coulistops a los soportes.



3. Installer les câbles.

3. Install cables.

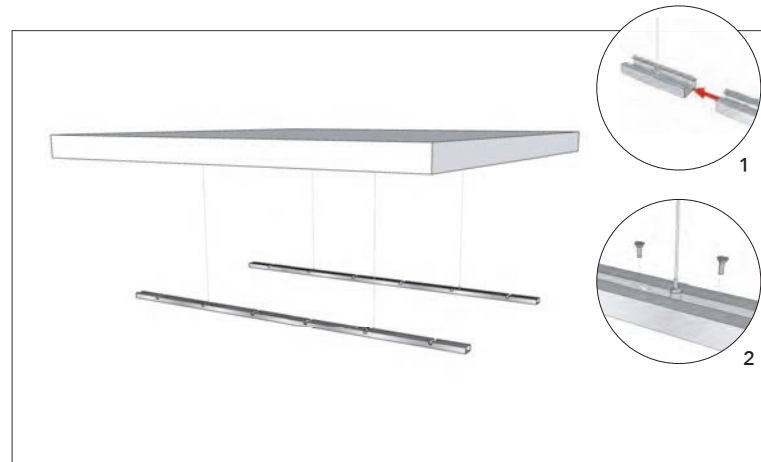
3. Instale los cables.



4. Installer les éclisses en passant les câbles dans les coulistops.

4. Install the joint bars by passing the cables through the coulistops.

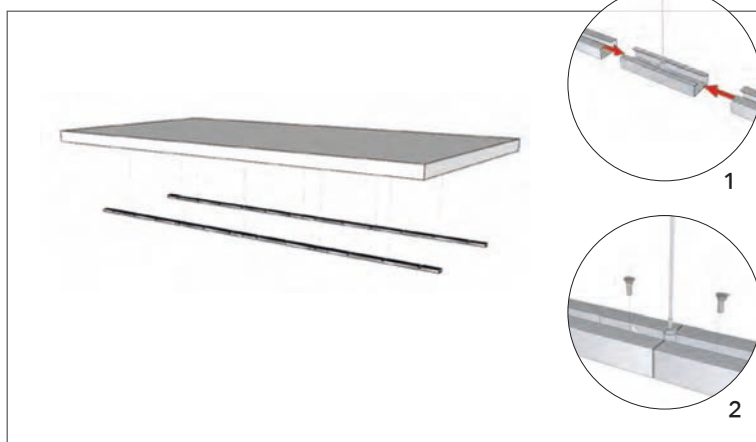
4. Instale los soportes pasando los cables a través de las coulistops.



5. Glisser les rails et fixer les aux éclisses.

5. Slide the rails and fasten them to the joint bars.

5. Deslice los rieles y fíjelos a los soportes.



Option avec raccord :

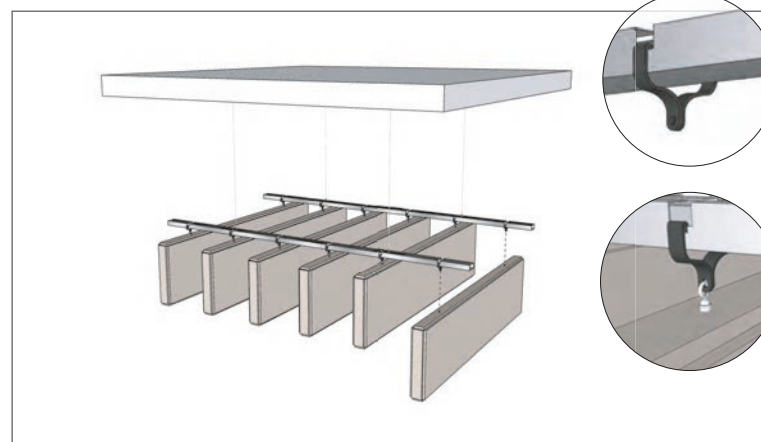
Placer une éclisse entre 2 rails pour faire la jonction et les fixer.

Option with fitting :

Place a splice between 2 rails to make the junction and fasten them.

Opción con conexión :

Coloque un empalme entre 2 rieles para hacer la unión y fíjelos.



6. Installer les clips dans les encoches en les serrant et les crochets dans les clips.

6. Tighten the clips in the notches and place the hooks in the clips.

6. Encaje los clips en las muescas, apretándolos, y los ganchos en los clips.

texdecor

Collection : SlimBox Baffle
Publication : Septembre 2023

Siège social :
2 rue d'hem - 59780 Willems - France
tel +33 (0)3 20 61 78 37 / Fax +33 (0)3 20 61 75 64
www.texdecor.com