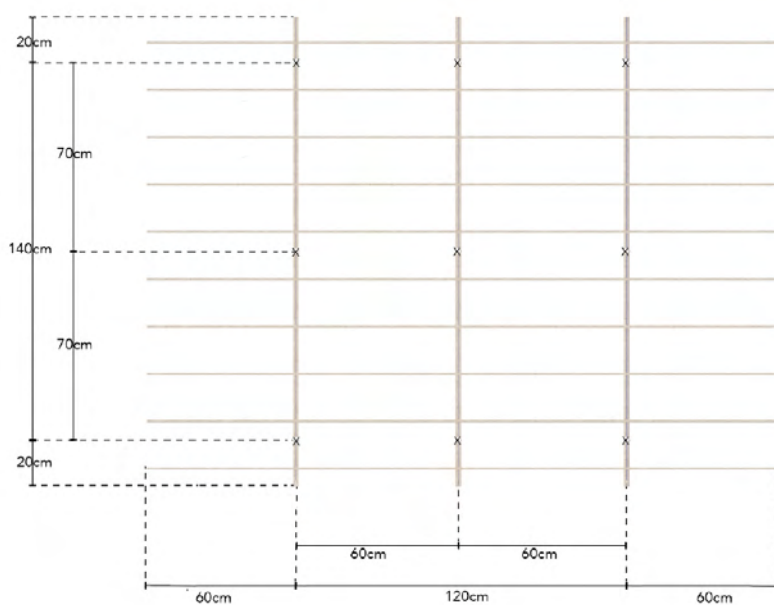
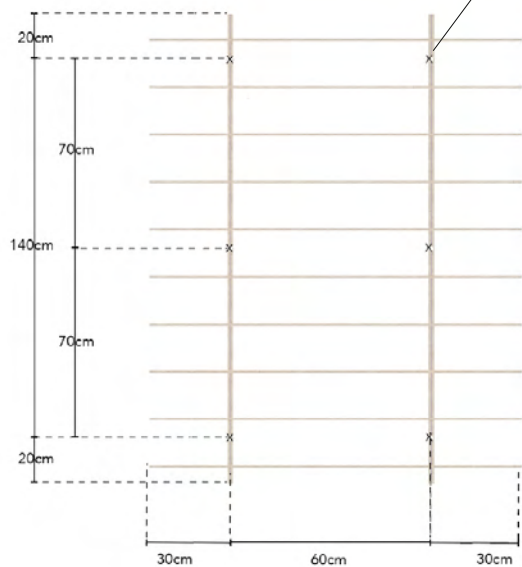
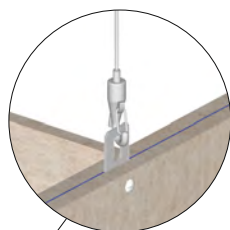
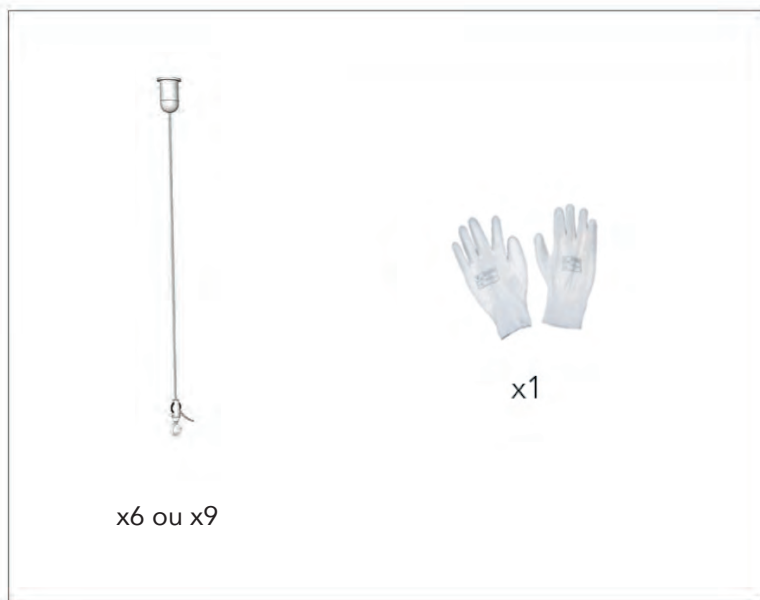
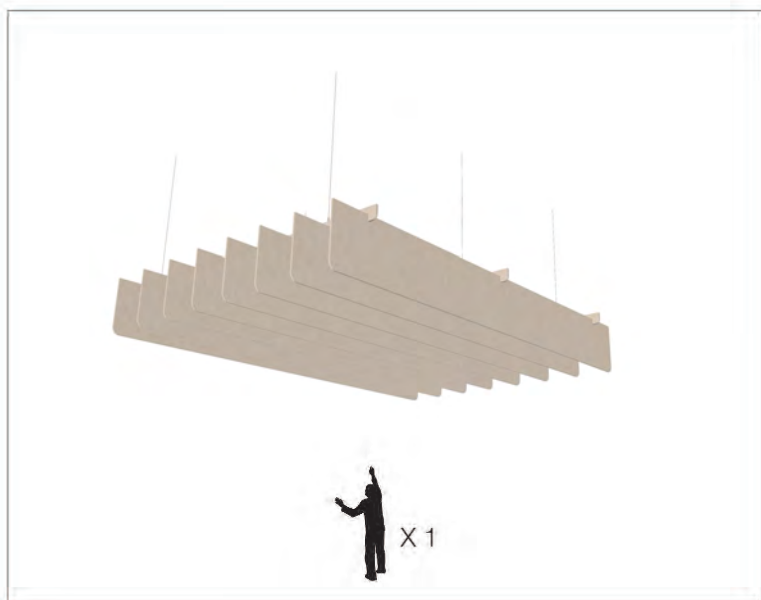




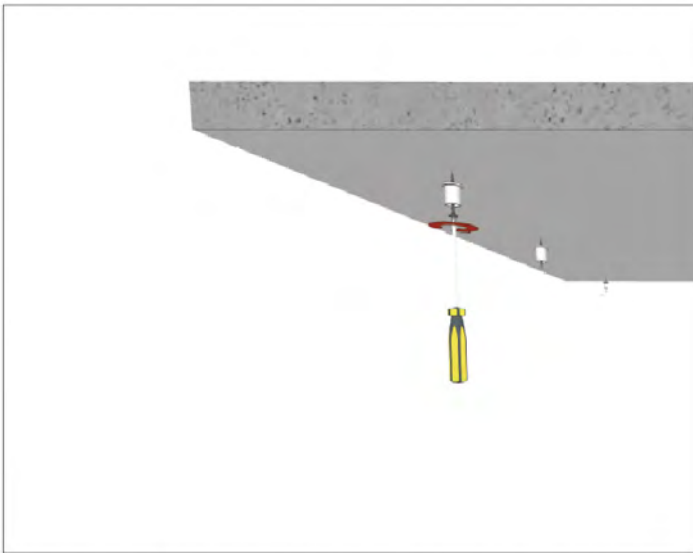
SlimUp - élingue / slings / eslingas

Doc.SLUCAB.NdP.V1



Format - Shapes - Formatos	1200 x 100	1200 X 200	1200 X 300	1200 trapèze
Lames - Slats - Paneles	18	9	8	12

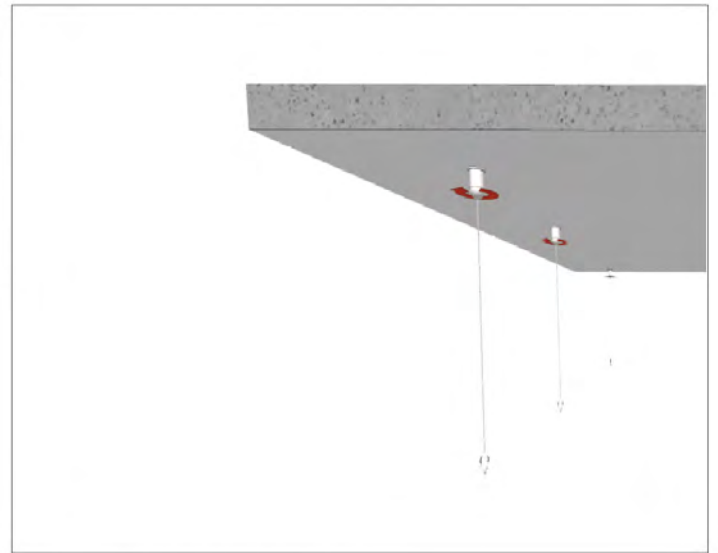
Format - Shapes - Formatos	2400 x 100	2400 X 200	2400 X 300	2400 wave
Lames - Slats - Paneles	18	9	8	10



Repérer le placement des élingues, choisir la qualité de la cheville et des vis, puis fixer les embouts.

Locate the sling position, select the quality of plug and screws, then attach the end caps.

Marque la posición de las eslingas, elija la calidad del taco y los tornillos y, a continuación, fije las tapas de los extremos.



Visser les élingues aux embouts.

Screw the slings to the end fittings.

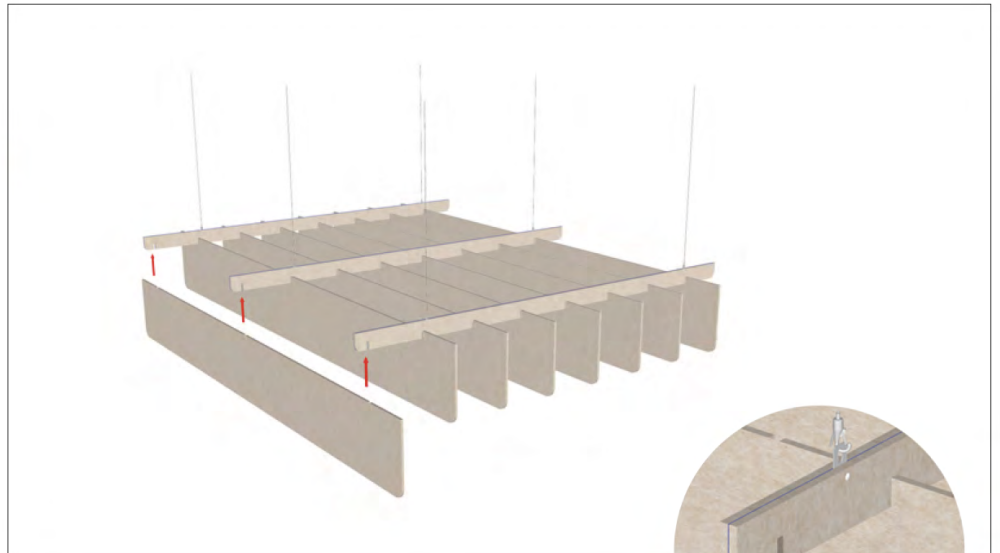
Atornille las eslingas a los herrajes de los extremos.



Fixer les rails aux crochets.

Attach rails to the hooks.

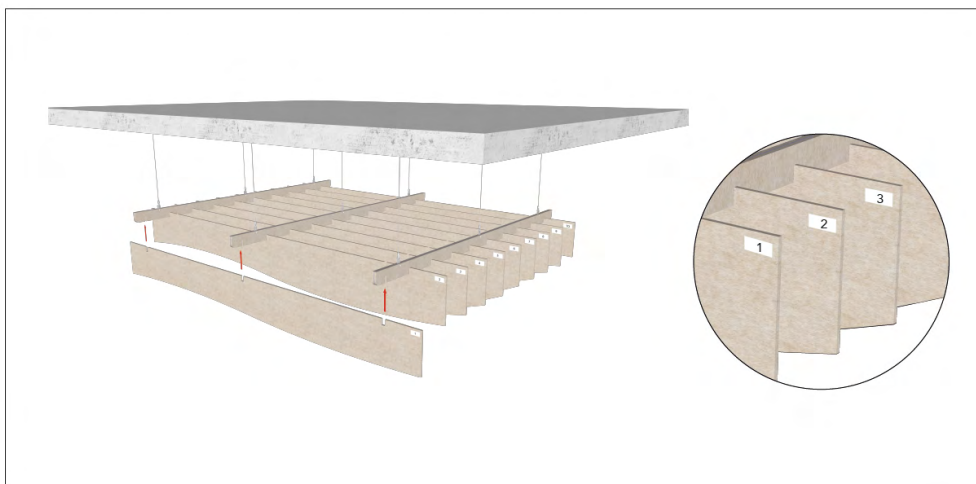
Fije los rieles a los ganchos.



Placer les lames dans les encoches en forçant légèrement.

Place the slats in the notches, forcing slightly.

Colocar los paneles en las muescas, forzando ligeramente.



Attention : pour la wave, placer les lames dans les encoches en suivant l'ordre indiqué sur les lames.

Caution: for the wave, place the slats in the notches in the order indicated on the blades.

Atención: para la onda, coloque las paneles en las muescas en el orden indicado en las cuchillas.

texdecor

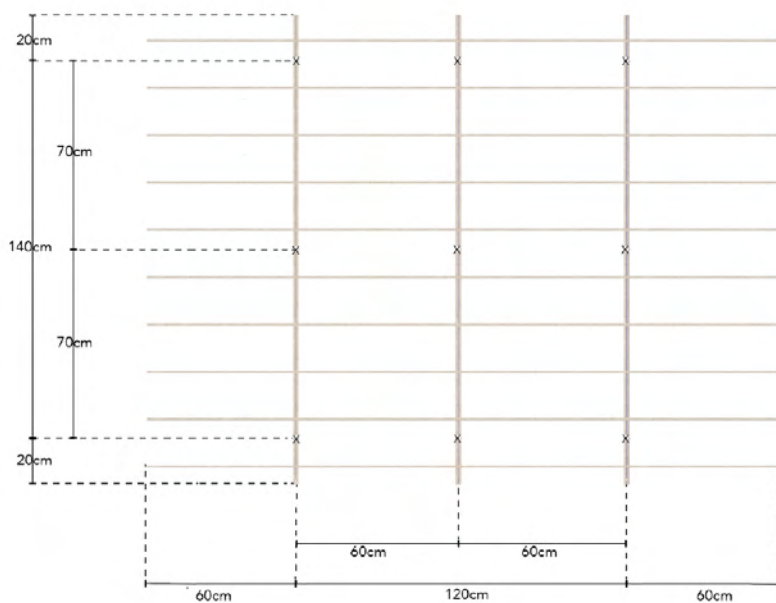
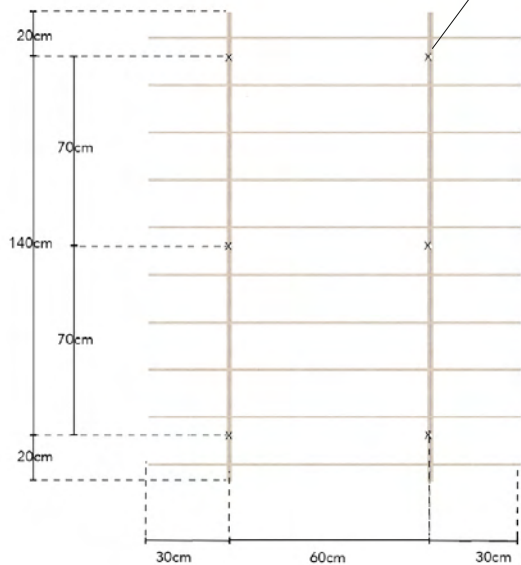
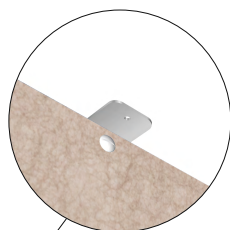
Collection : SlimUp
Date de parution : Septembre 2023

Siège social :
2 rue d'hem - 59780 Willems - France
tel +33 (0)3 20 61 78 37 / Fax +33 (0)3 20 61 75 64
www.texdecor.com



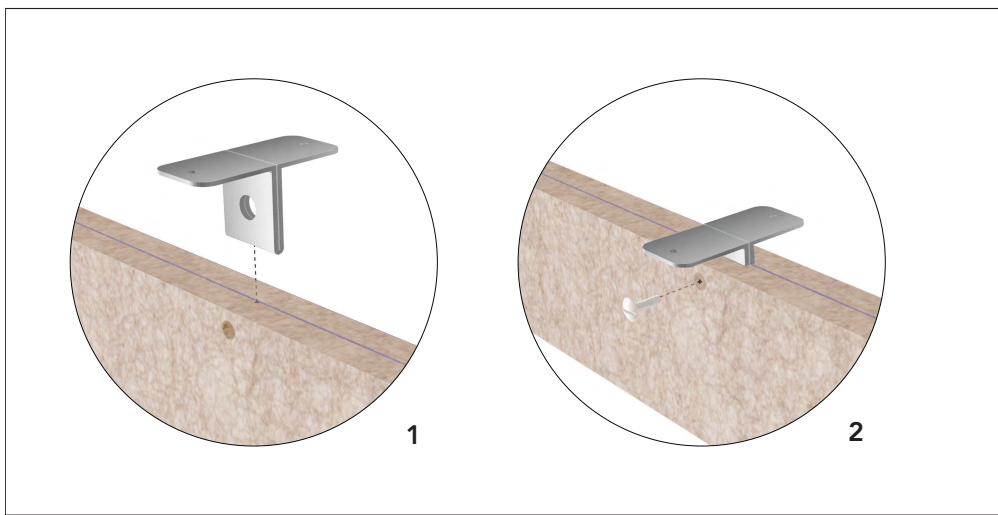
SlimUp - Plaqué au plafond / ceiling-mounted / montaje en techo

Doc.SLUPLO.NdP.V1



Format - Shapes - Formatos	1200 x 100	1200 X 200	1200 X 300	1200 trapèze
Lames - Slats - Paneles	18	9	8	12

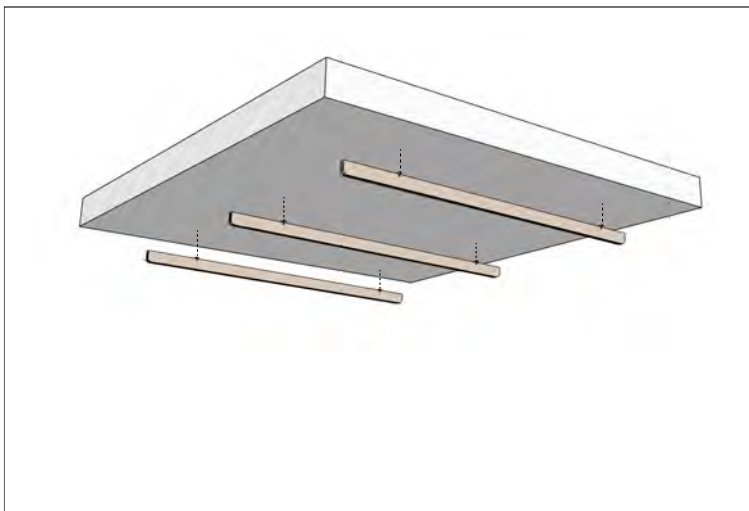
Format - Shapes - Formatos	2400 x 100	2400 X 200	2400 X 300	2400 wave
Lames - Slats - Paneles	18	9	8	10



Placer les clips sur les rails , puis placer les vis de reliure.

Place the clips on the rails, then fit the binding screws.

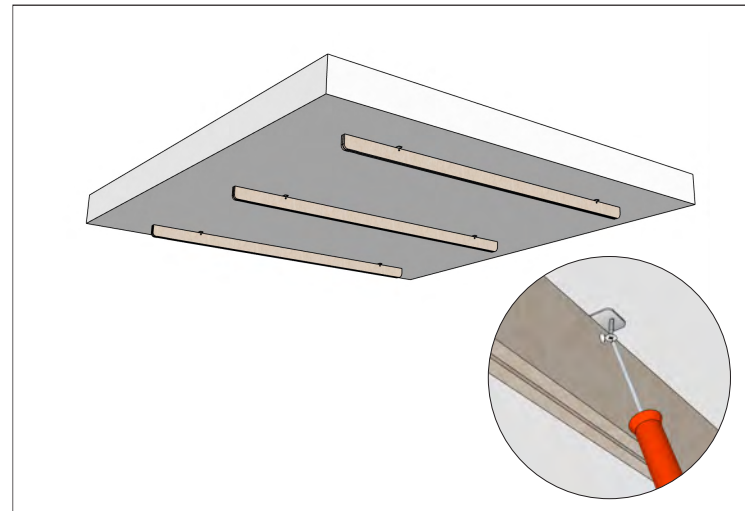
Coloca los clips en los rieles y, coloca los tornillos de fijación.



Repérer le placement des rails.

Locate the rails.

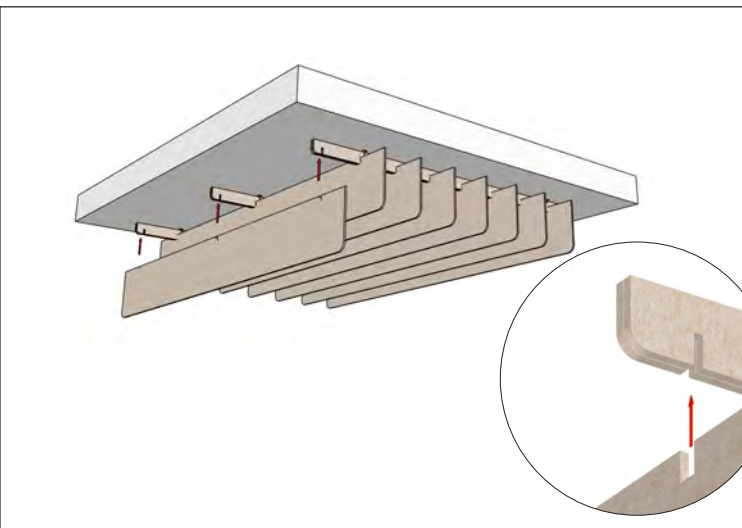
Marca la posición de los rieles.



Fixer les rails au plafond.

Fix the rails to the ceiling.

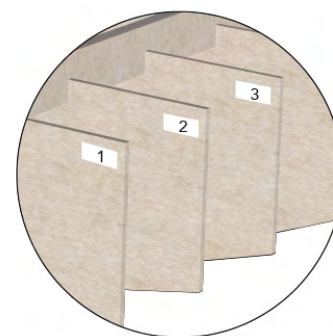
Fíjalos los rieles techo.



Placer les lames dans les encoches en forçant légèrement.

Place the blades in the notches, forcing slightly.

Coloque las cuchillas en las muescas, forzando ligeramente.



Attention : pour la wave, placer les lames dans les encoches en suivant l'ordre indiqué sur les lames.

Caution: for the wave, place the blades in the notches in the order indicated on the blades.

Atención: para la onda, coloque las cuchillas en las muescas en el orden indicado en las cuchillas.

texdecor

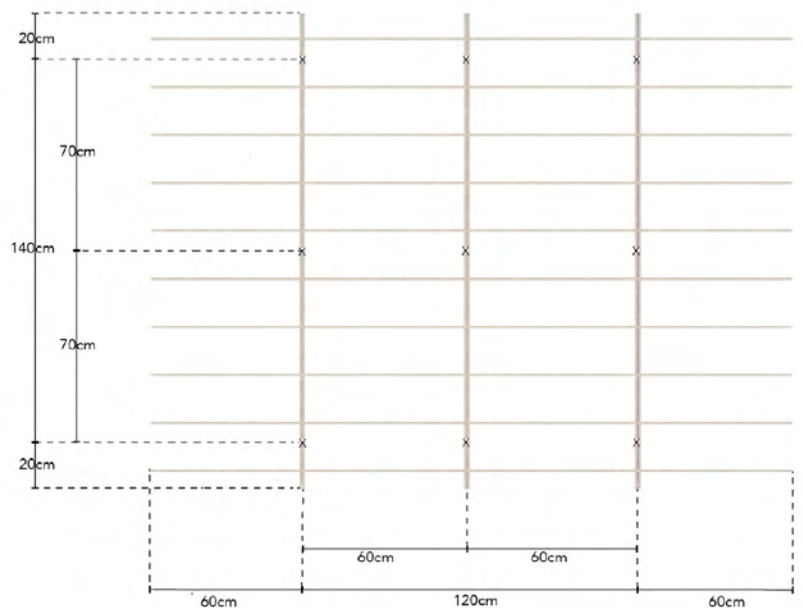
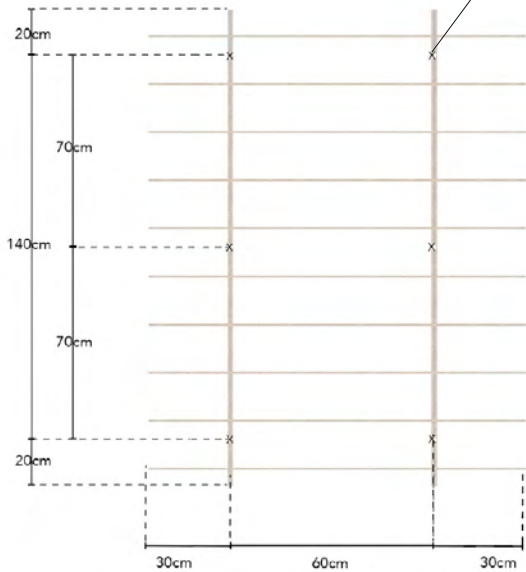
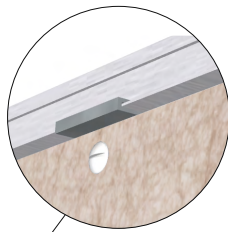
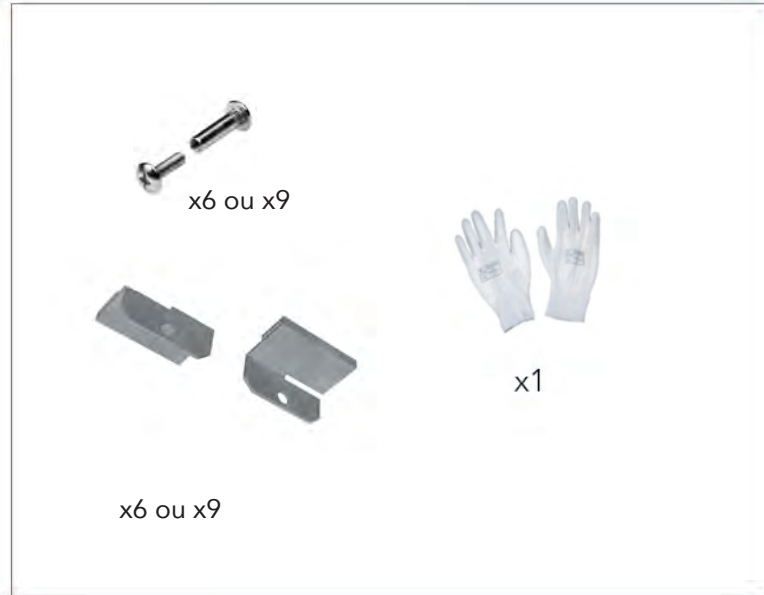
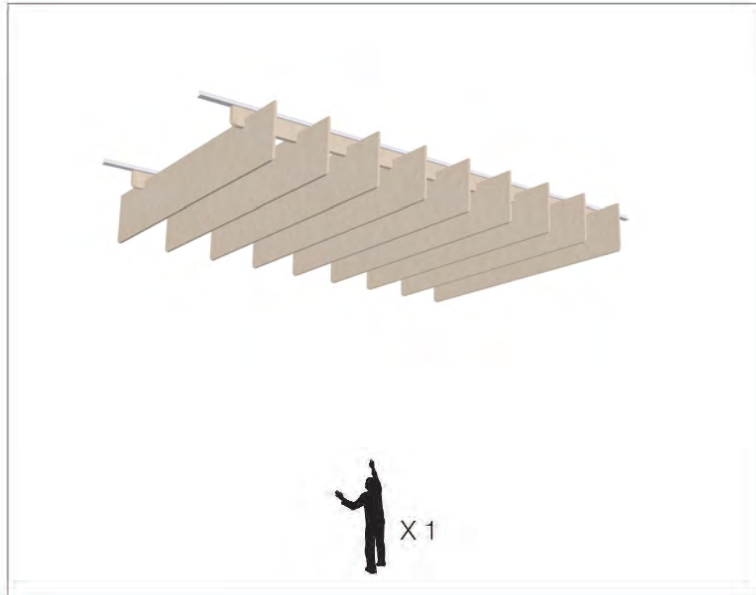
Collection : SlimUp
Publication : Septembre 2023

Siège social :
2 rue d'hem - 59780 Willems - France
tel +33 (0)3 20 61 78 37 / Fax +33 (0)3 20 61 75 64
www.texdecor.com



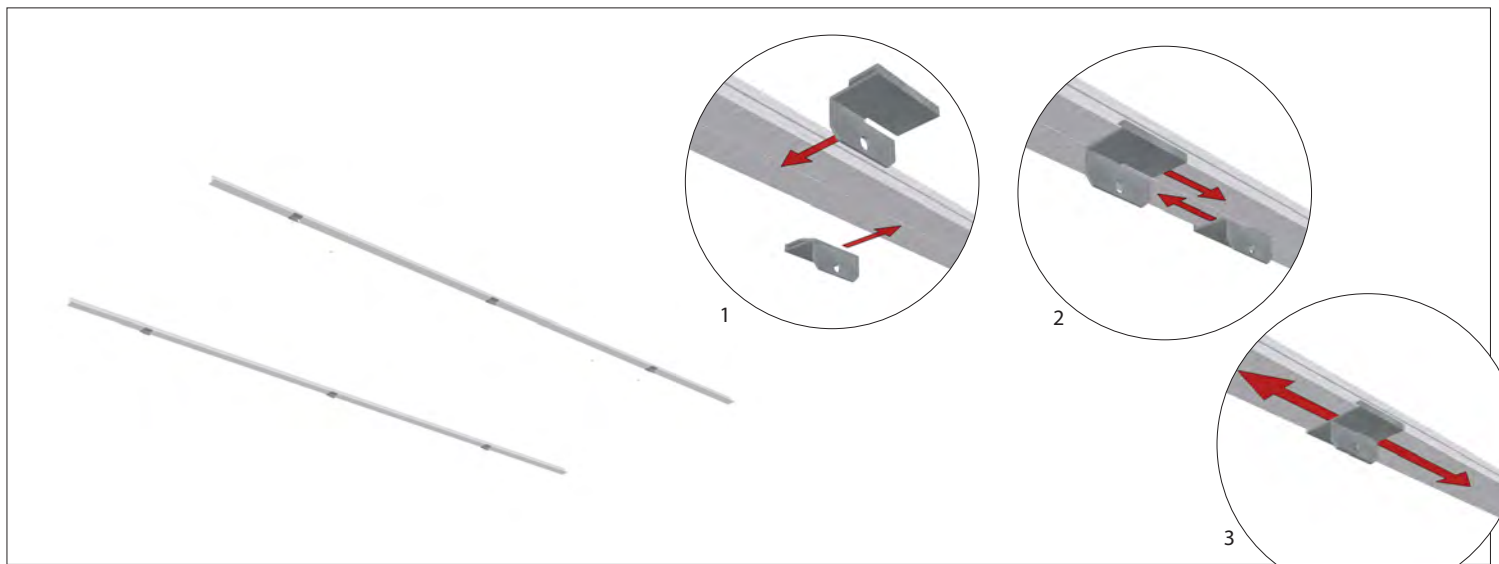
SlimUp - Rails en T / T-rails / Railés en T

Doc.SLURAILT.NdP.V1



Format - Shapes - Formatos	1200 x 100	1200 X 200	1200 X 300	1200 trapèze
Lames - Slats - Paneles	18	9	8	12

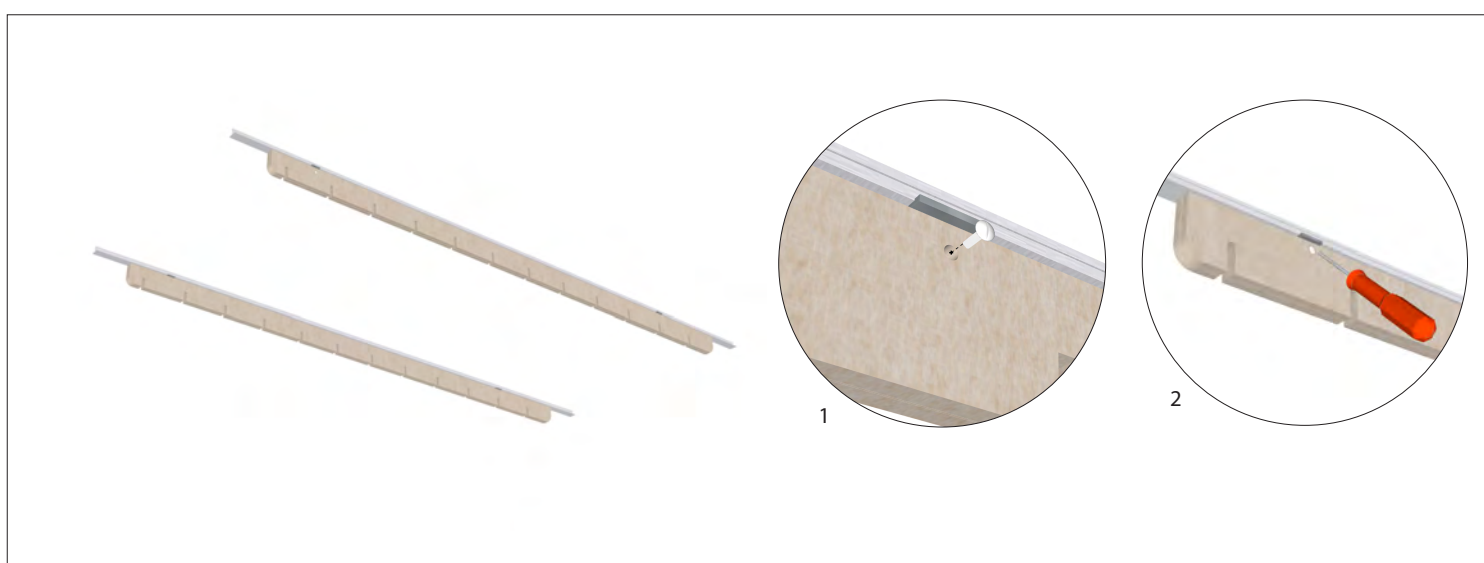
Format - Shapes - Formatos	2400 x 100	2400 X 200	2400 X 300	2400 wave
Lames - Slats - Paneles	18	9	8	10



Mettre les clips sur les rails en glissant l'une dans l'autre. Puis les placer correctement.

Slide the clips onto the rails, one inside the other. Then position them correctly.

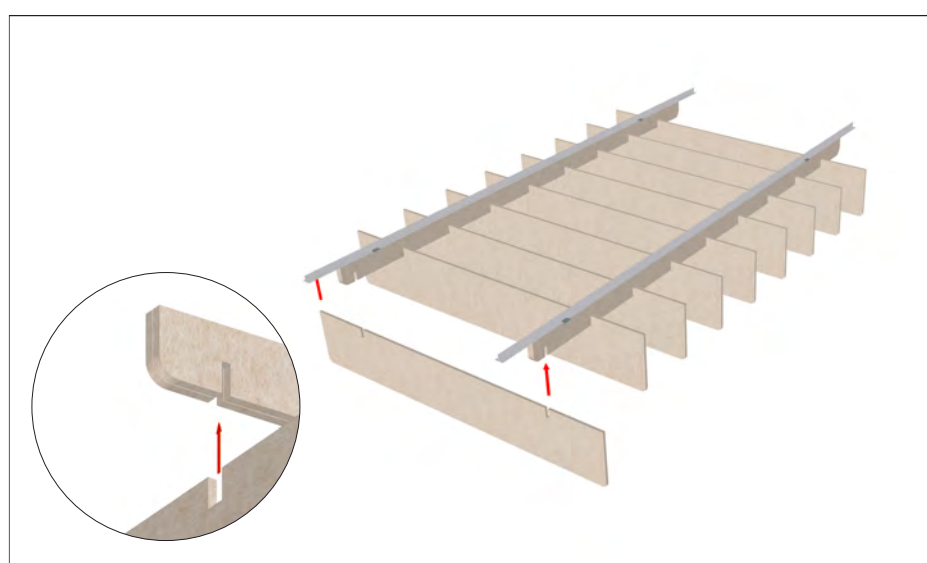
Coloque los clips en los rieles deslizando uno dentro del otro. A continuación, colóquelos correctamente.



Installer les rails à l'aide de vis de reliure.

Install the rails using binding screws.

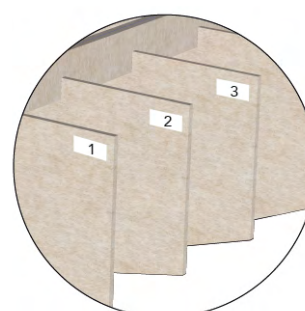
Instale los rieles con tornillos de fijación.



Placer les lames dans les encoches en forçant légèrement.

Place the slats in the notches, forcing slightly.

Colocar los paneles en las muescas, forzando ligeramente.



Attention : pour la wave, placer les lames dans les encoches en suivant l'ordre indiqué sur les lames.

Caution: for the wave, place the slats in the notches in the order indicated on the blades.

Atención: para la onda, coloque los paneles en las muescas en el orden indicado en las cuchillas.

texdecor

Collection : SlimUp
Publication : Septembre 2023

Siège social :
2 rue d'hem - 59780 Willems - France
tel +33 (0)3 20 61 78 37 / Fax +33 (0)3 20 61 75 64
www.texdecor.com