



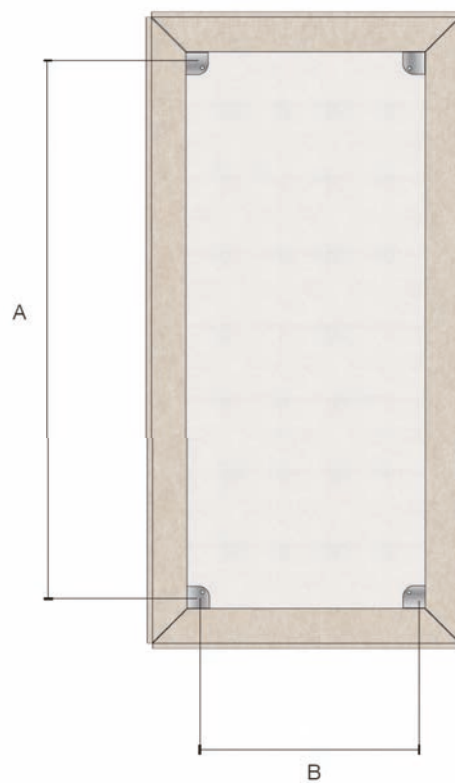
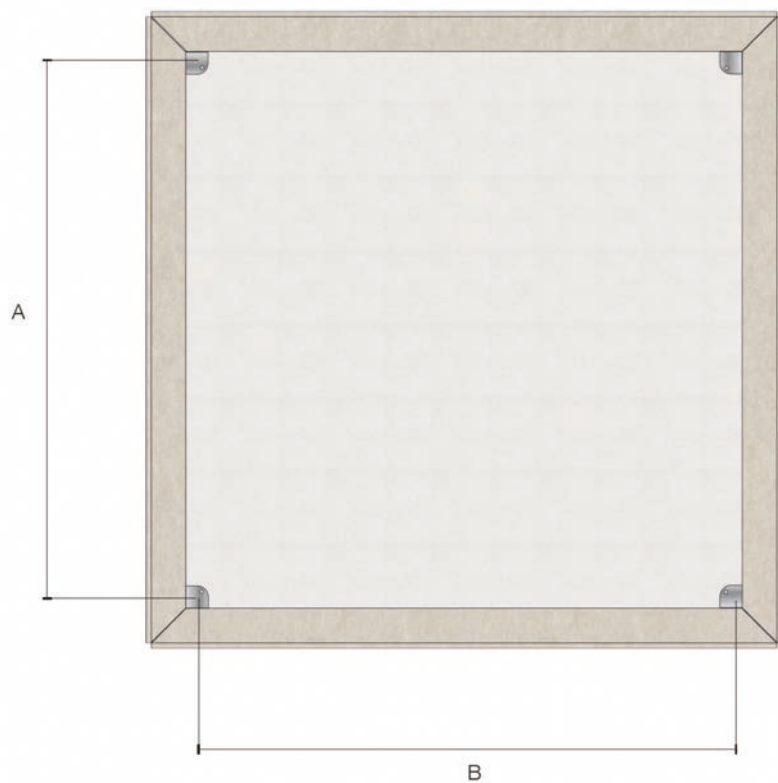
SlimBox - Mural Aimant / mural magnet / pared imán

Doc.SLBMAIM.NdP.v1

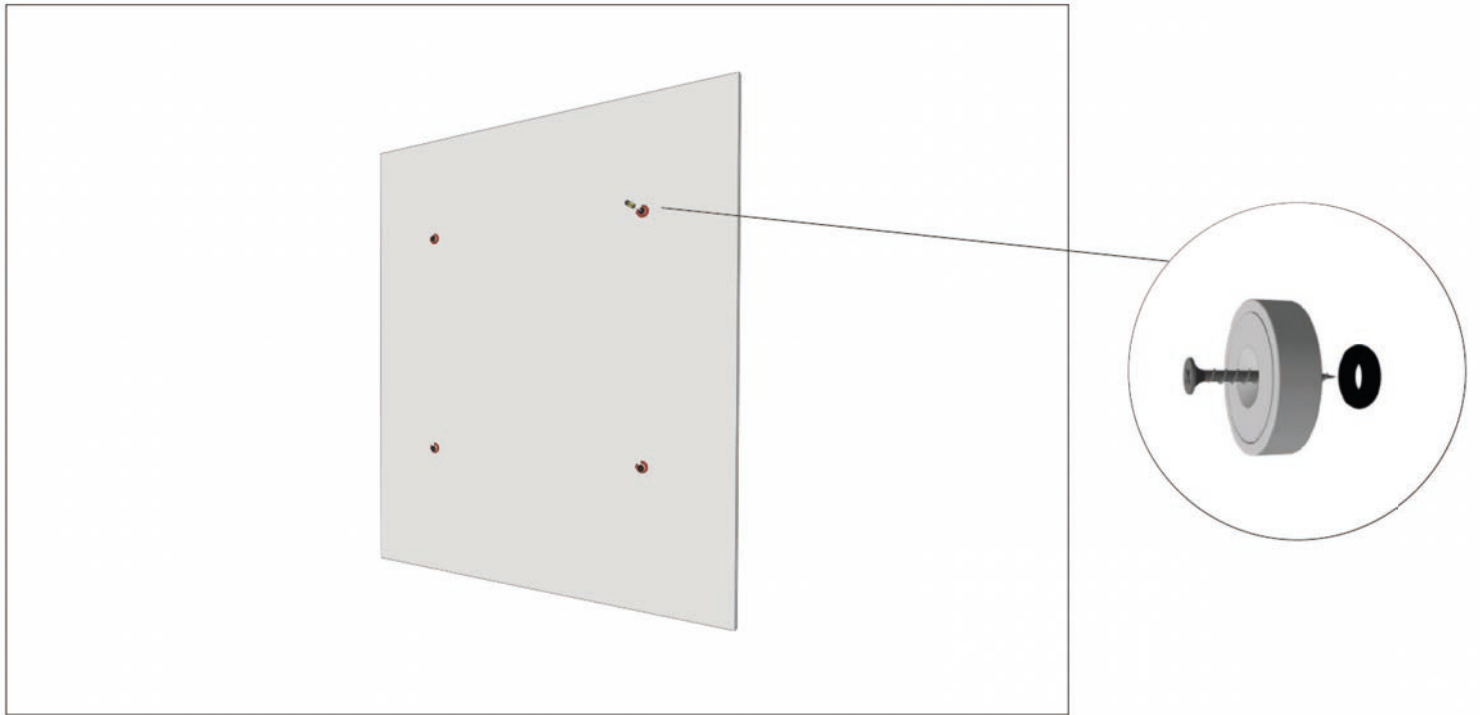


Carré 1080 x 1080 x 50

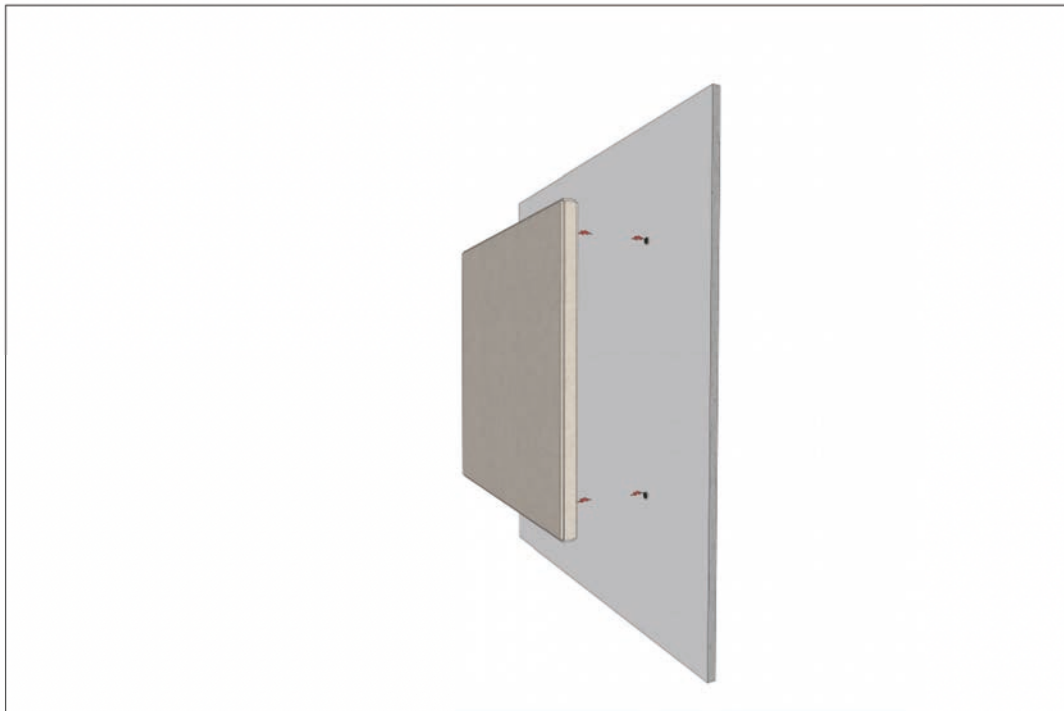
Rectangle 1080 x 470 x 50



Panneau / Panel (en mm)	A	B
Carré 1080 x 1080 x 50	940	940
Rectangle 1080 x 470 x 50	940	330



1. Reporter les mesures, puis fixer les aimants en choisissant la qualité de vis adaptée au mur.
1. Transfer the measurements, then fix the magnets, choosing the right screw quality for the wall.
1. Transfiera las medidas y, a continuación, fije los imanes, eligiendo la calidad de tornillo que mejor se adapte a la pared.



2. Fixer le panneau.
2. Fix the panel.
2. Fijar los paneles.

texdecor

Collection : SlimBox

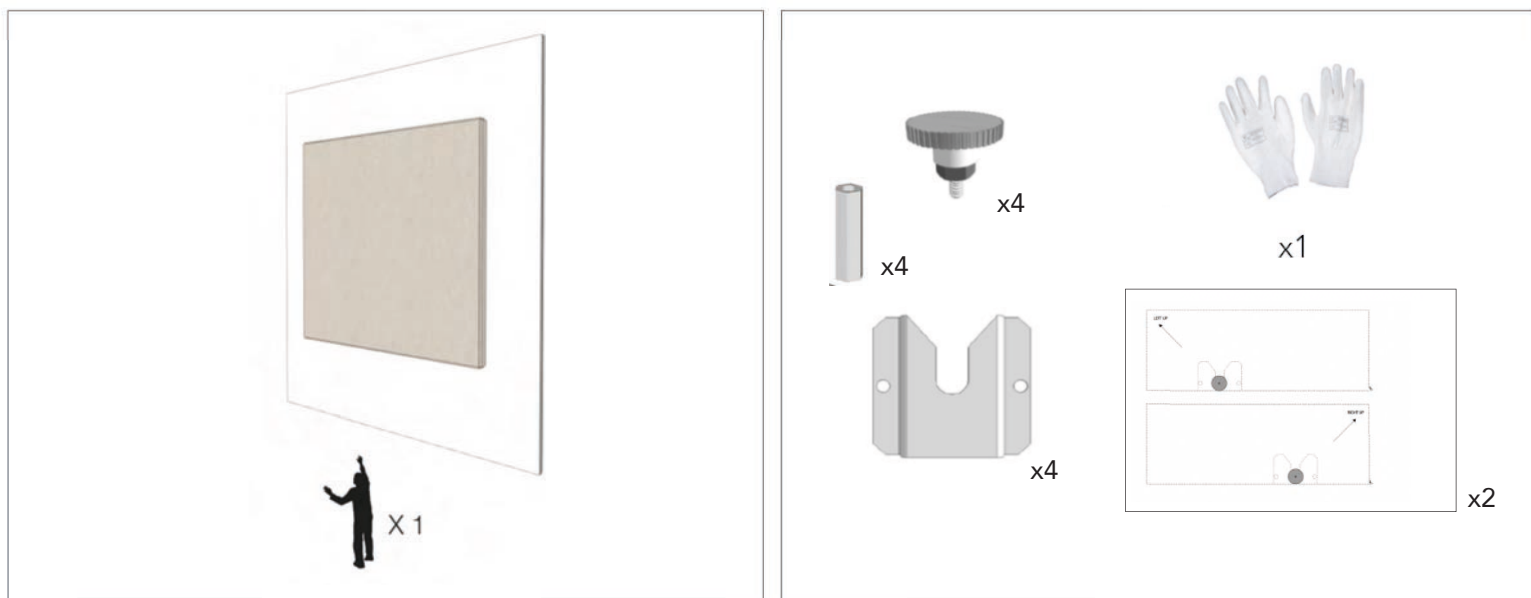
Publication : Septembre 2023

Siège social :
2 rue d'hem - 59780 Willems - France
tel +33 (0)3 20 61 78 37 / Fax +33 (0)3 20 61 75 64
www.texdecor.com



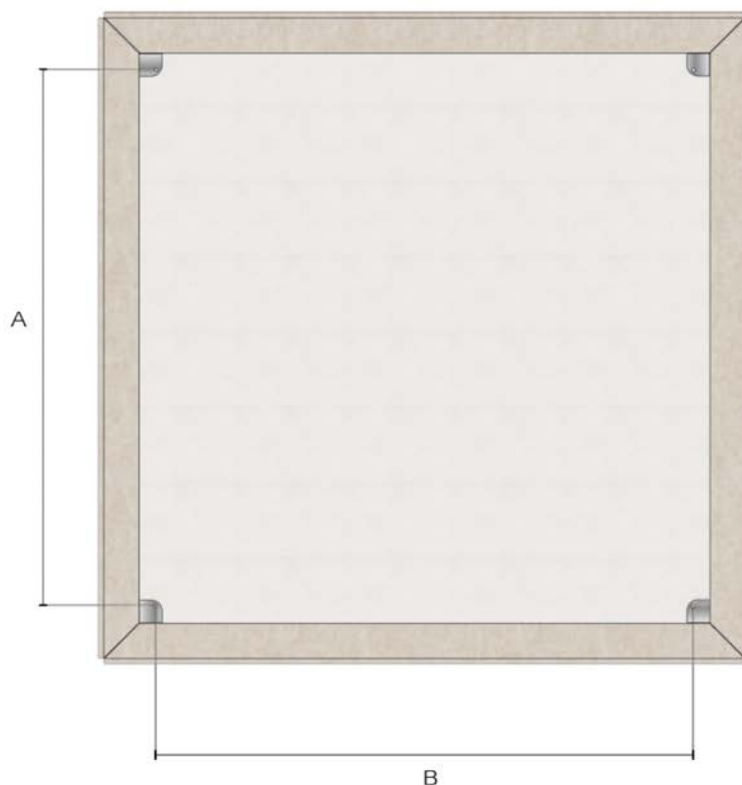
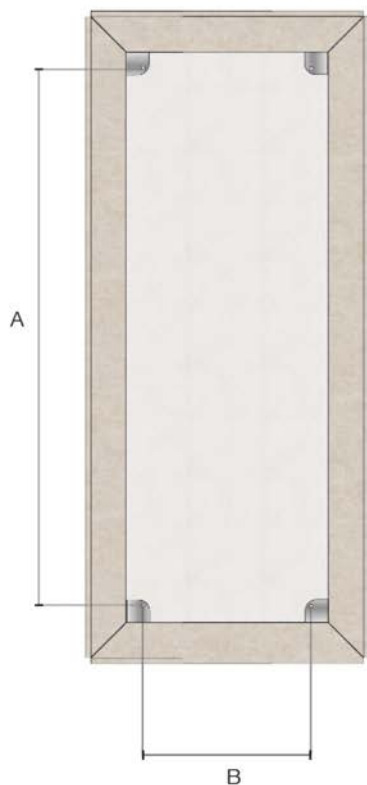
SlimBox - Mural Patères / wall hook / pared clavijas

Doc.SLBMPAT.NdP.v1

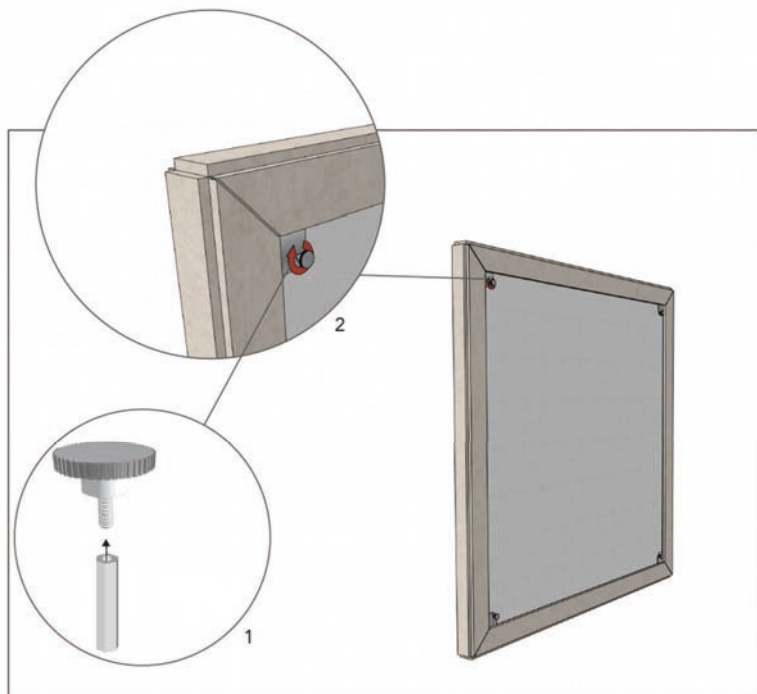


Rectangle 1080 x 470 x 50

Carré 1080 x 1080 x 50

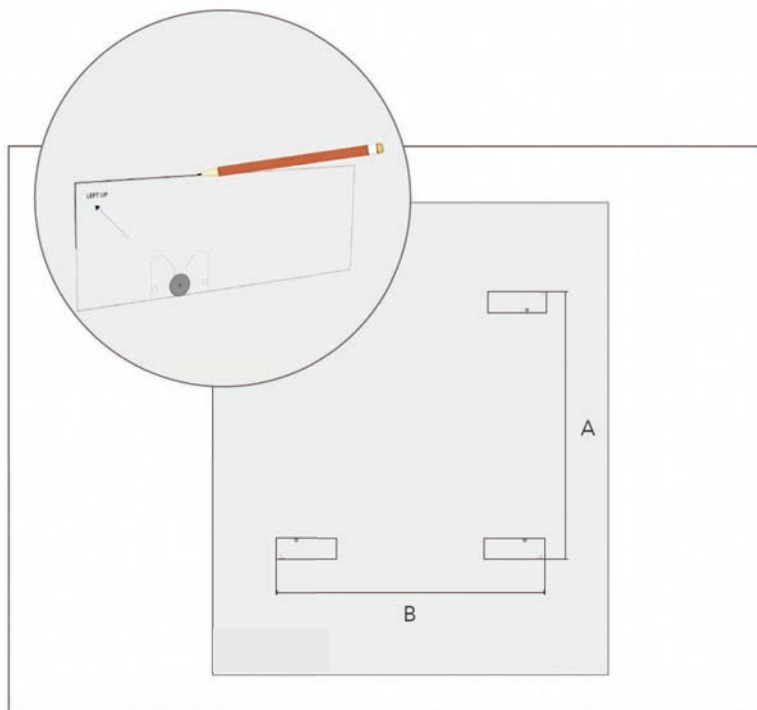


Panneau / Panel (en mm)	A	B
Carré 1080 x 1080 x 50	920	920
Rectangle 1080 x 470 x 50	920	320



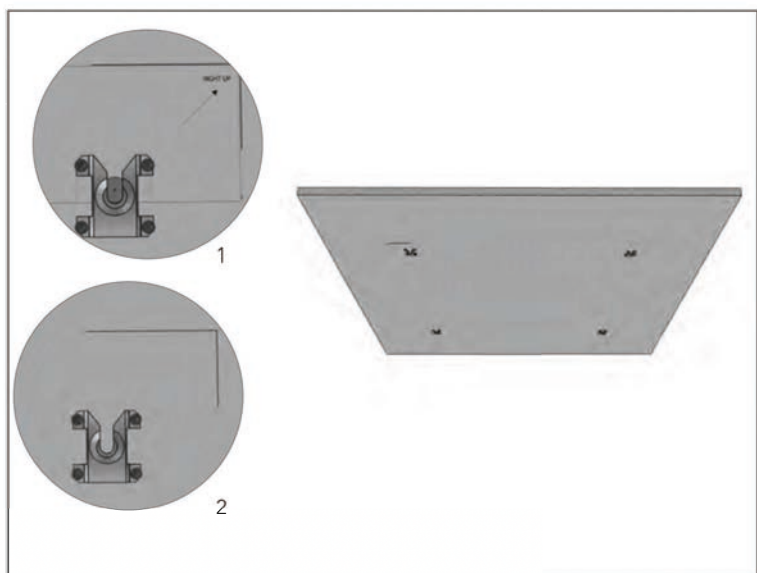
1. Installer les vis moletée à chaque coin des panneaux
 1. Install knurled screws at each panel corner
 1. Instale los tornillos moletados en cada esquina de los paneles

2. Couper les gabarits et les installer sur le mur.
 Ces gabarits définissent la position finale du panneau et des patères.
 2. Cut the templates and install them on the wall, defining the final position of the panel and pegs.
 2. Recorte las plantillas e instálelas en el pared para definir la posición final del panel y las clavijas.

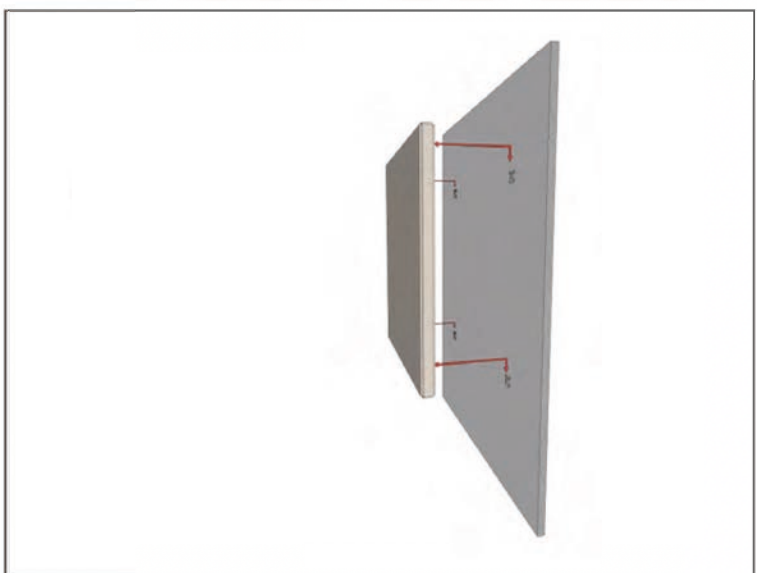


Panneau / Panel (en mm)	A	B
Carré 1080 x 1080 x 50	1060	1060
Rectangle 1080 x 470 x 50	1060	450

3. Marquer l'angle, il guidera la pose du panneau.
 3. Mark the angle to guide the panel installation.
 3. Marque el ángulo para guiar la instalación del panel.



4. Installer les patères. Puis retirer les gabarits en tirant.
 4. Install pegs. Then pull out templates.
 4. Instale las clavijas. A continuación, extraiga las plantillas.



5. Glisser le panneau dans la patère en vous aidant du repère de l'angle.
 5. Slide the panel into the coat hook, using the corner markings as a guide.
 5. Deslice el panel en el perchero, utilizando las marcas de las esquinas como guía.

texdecor

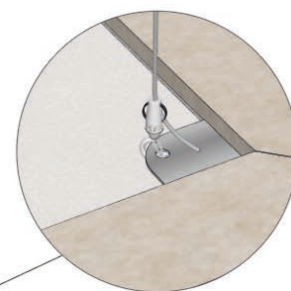
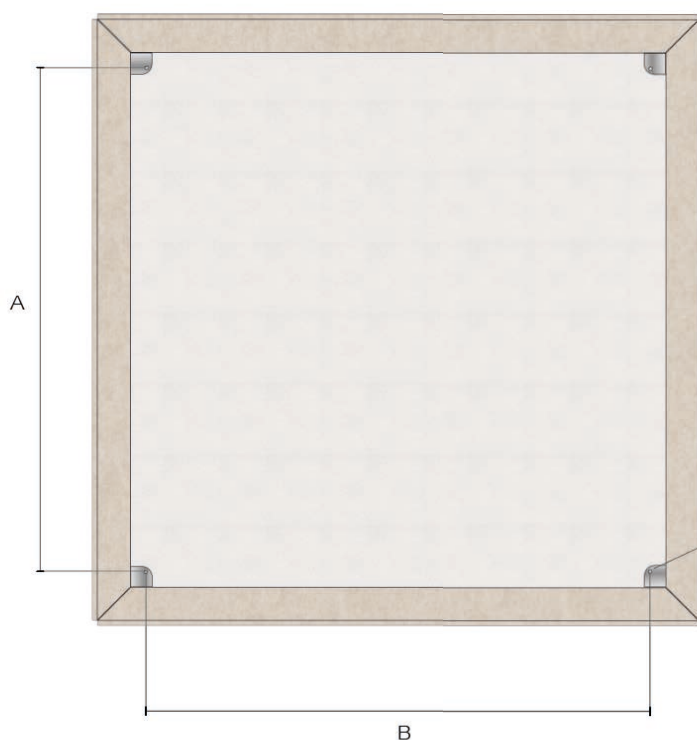
Collection : SlimBox
 Publication : Septembre 2023

Siège social :
 2 rue d'hem - 59780 Willems - France
 tel +33 (0)3 20 61 78 37 / Fax +33 (0)3 20 61 75 64
 www.texdecor.com

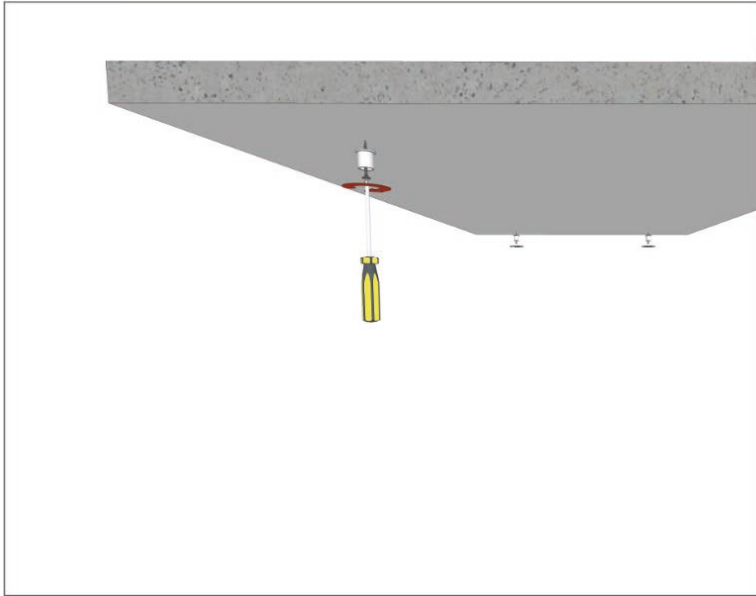


SlimBox - Plafond Elingues / Techo Eslinges / Ceiling Slings

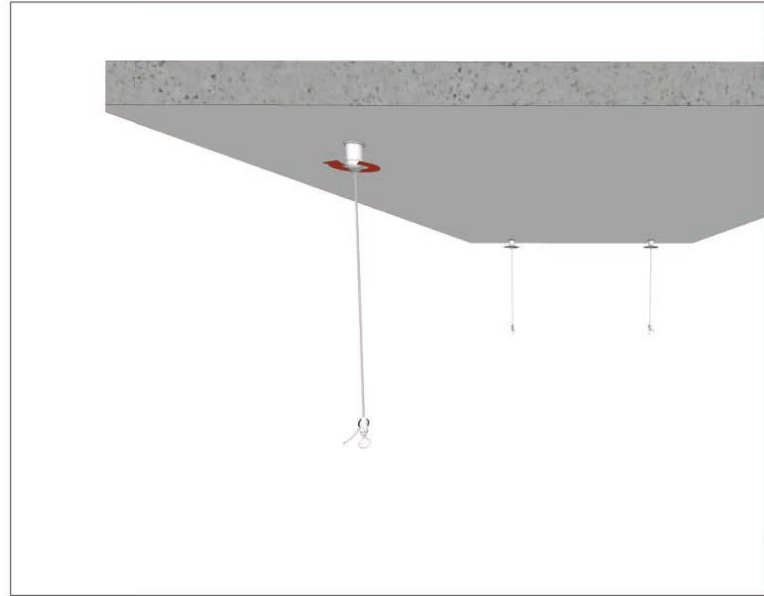
Doc.SLBFCAB.NdP.v1



Panneau (mm)	A	B
Carré 1080 x 1080 x 50	910	910
Rectangle 1080 x 470 x 50	910	301



Choisir la qualité de la cheville et de la vis selon le support.
 Choose the quality of the anchor and the screw according to the support.
 Elegir la calidad de la clavija y del tornillo según el soporte.



Choisir la qualité de la cheville et de la vis selon le support.
 Screw the cables to the ends.
 Atornille los cables a los extremos.



Accrocher le panneau aux élingues.
 Hang the panel on the slings.
 Colgar el panel en las eslingas.



A l'aide d'un niveau, régler la hauteur du panneau.
 Using a level, adjust the height of the panel.
 Usando un nivel, ajuste la altura del panel.

texdecor

Collection : SlimBox Plafond Elingues

Date de parution : Septembre 2023

Siège social :

2 rue d'hém - 59780 Willems - France

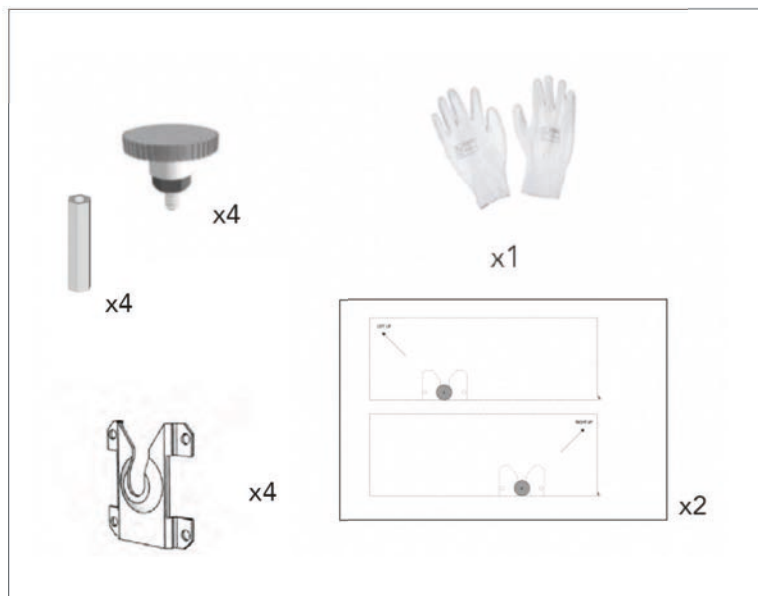
tel +33 (0)3 20 61 78 37 / Fax +33 (0)3 20 61 75 64

www.texdecor.com



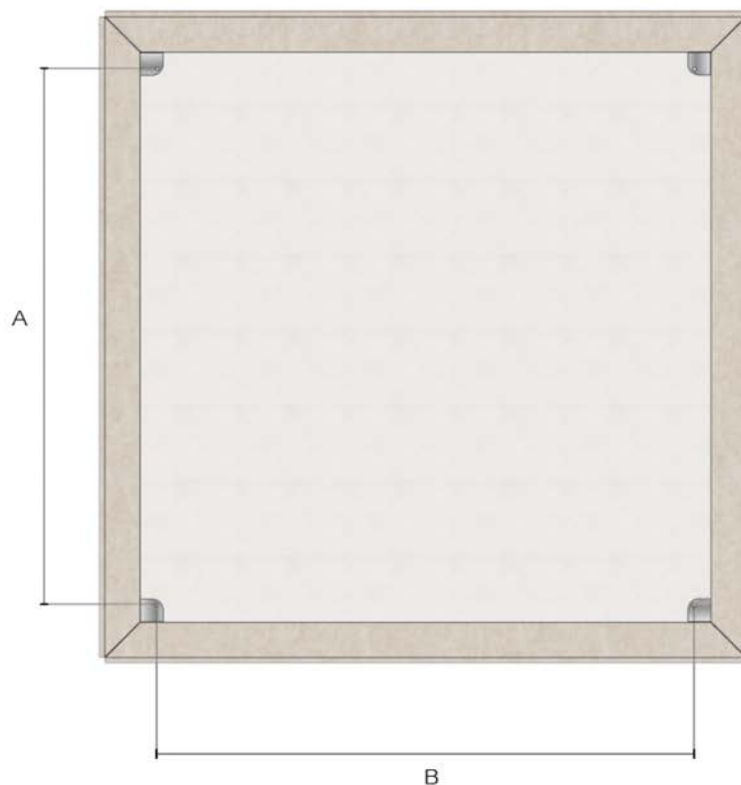
SlimBox - Plafond Patères / ceiling hook / clavijas techo

Doc.SLBPPAT.NdP.v1

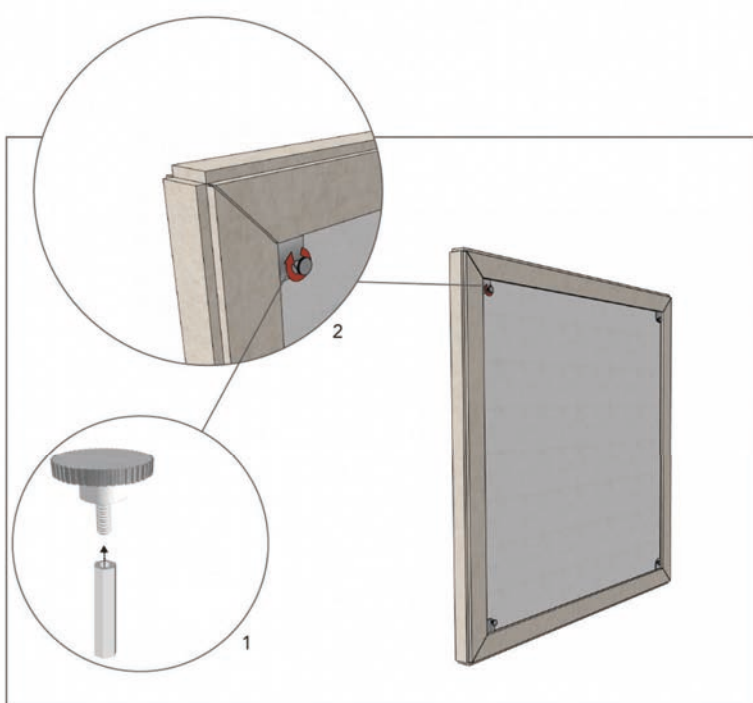


Rectangle 1080 x 470 x 50

Carré 1080 x 1080 x 50

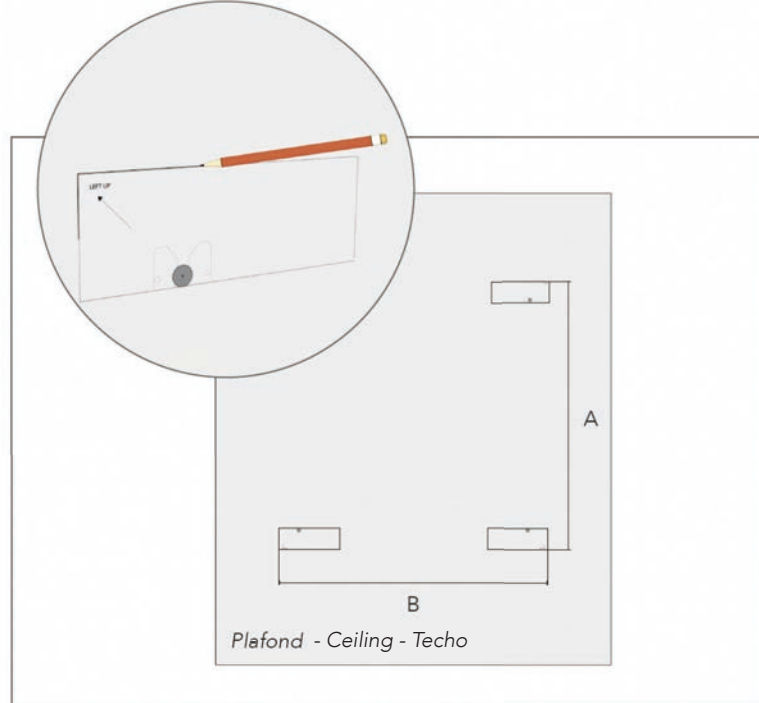


Panneau / Panel (en mm)	A	B
Carré 1080 x 1080 x 50	920	920
Rectangle 1080 x 470 x 50	920	320



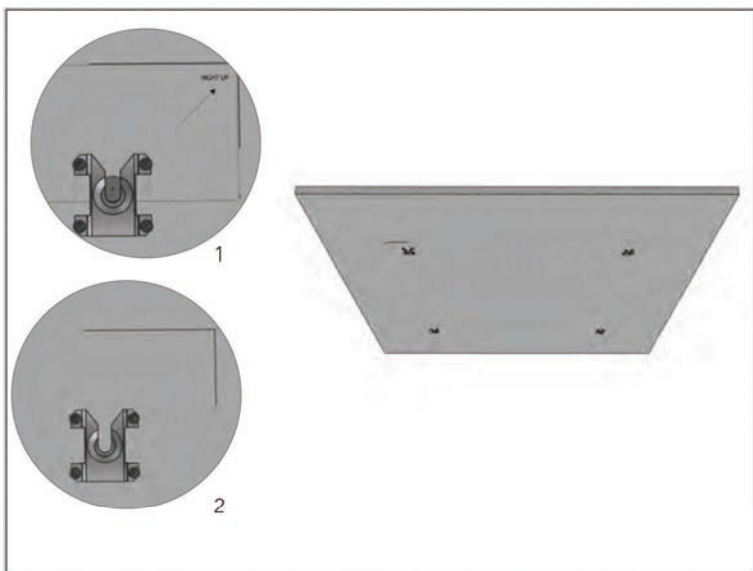
1. Installer les vis moleté à chaque coin des panneaux
 1. Install knurled screws at each panel corner
 1. Instale los tornillos moleteados en cada esquina de los paneles

2. Couper les gabarits et les installer sur le plafond.
 Ces gabarits définissent la position finale du panneau et des patères.
 2. Cut the templates and install them on the ceiling,
 defining the final position of the panel and pegs.
 2. Recorte las plantillas e instálas en el techo para definir
 la posición final del panel y las clavijas.

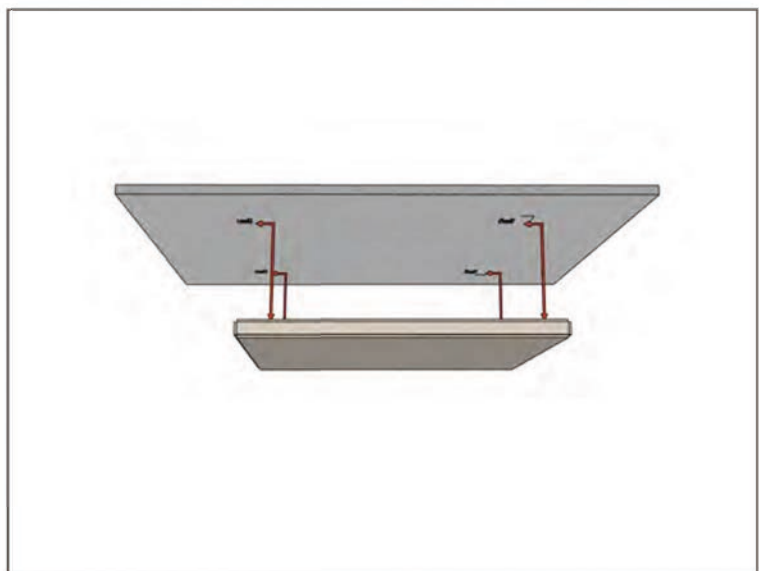


Panneau / Panel (en mm)	A	B
Carré 1080 x 1080 x 50	1060	1060
Rectangle 1080 x 470 x 50	1060	450

3. Marquer l'angle, il guidera la pose du panneau.
 3. Mark the angle to guide the panel installation.
 3. Marque el ángulo para guiar la instalación del panel.



4. Installer les patères. Puis retirer les gabarits en tirant.
 4. Install pegs. Then pull out templates.
 4. Instale las clavijas. A continuación, extraiga las plantillas.



5. Glisser le panneau au plafond en vous aidant du repère
 d'angle jusqu'à la cuvette.
 5. Slide the panel onto the ceiling, using the angle marker as
 a guide.
 5. Deslice el panel en el techo, utilizando marcador de ángulo
 como guía.

texdecor

Collection : Slimbox Plafond
 Date de parution : Septembre 2023

Siège social :
 2 rue d'hem - 59780 Willems - France
 tel +33 (0)3 20 61 78 37 / Fax +33 (0)3 20 61 75 64

www.texdecor.com