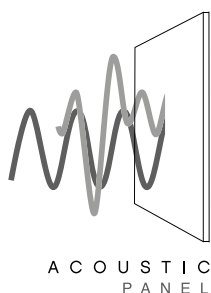


texdecor

Creador de soluciones acústicas decorativas



SlimWall

Paneles murales :
Molduras | Revestimientos





Ventajas de uso	4
Colores SlimColor	6
Molduras	8
Revestimientos	26

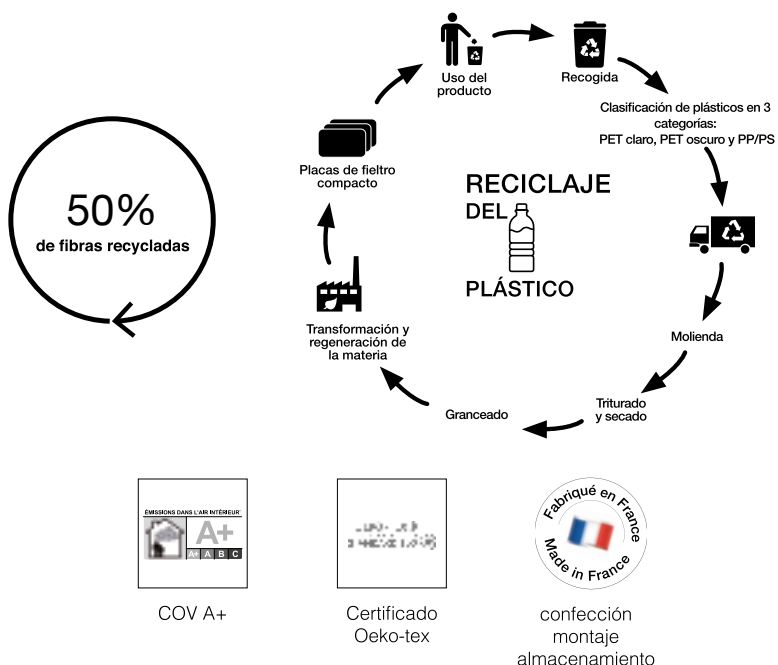
*Revestimiento Chicago SLIW 9273
Beige ref. 02 18*

*Molduras Rivoli 2D SLIW 9204
Mármol ref. 11 21
Instalación tipo arrimadero*

VENTAJAS DE USO

MEDIO AMBIENTE

Filtro compacto de PET, compuesto de un 50 % de fibras recicladas obtenidas a partir de botellas de plástico



UNA GAMA ESTILIZADA

2
Gammas de productos

Moulding & Revestimientos

10
Modelos

15
Colores

y numerosas combinaciones posibles

Paneles murales para encolar
Para vestir las paredes
3 acabados con molduras y zócalos

UN PANEL MURAL EFICIENTE

Mejora el confort acústico y embellece el espacio en una sola operación

- α 0.25 a 0.40
Espesor de las estructuras : Entre 9,18 y 24 mm
- Fácil de encolar: encolado a la pared, instalación borde con borde
- Resistente a los golpes
Fácil de transportar y de manipular : modelos compuestos de placas de 400 x 800 mm o 800 x 1 200 mm
- Limpieza: limpiar con una aspiradora o un trapo húmedo.
Es posible utilizar productos para alfombras para las manchas más difíciles.

UN CONCEPTO FUNCIONAL

Modelos modulares: cree su propio plan de montaje y personalice su decoración según la configuración y la arquitectura del espacio.

Los relieves y las cavidades de los modelos ayudan a optimizar la absorción acústica del panel.

Revestimiento Chicago
SLIW 9273
Blanco ref. 10 63





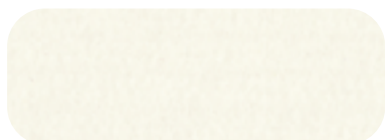
SlimWall

SlimColor

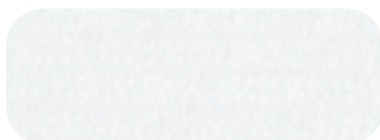
Paleta de 15 colores, lisos o acabados marmoleados. Filtro compacto con un espesor de 9 mm.



Muestras gratuitas bajo pedido en www.texdecor.com/es/



10 63



10 51



03 54



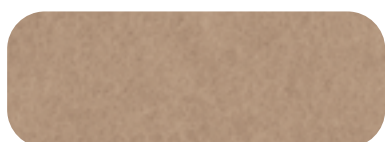
02 18



11 32



07 20



02 44



11 21



08 14



05 27



11 56



04 29



05 61



12 01



05 33

Crea su referencia

Hausmann 3D azul

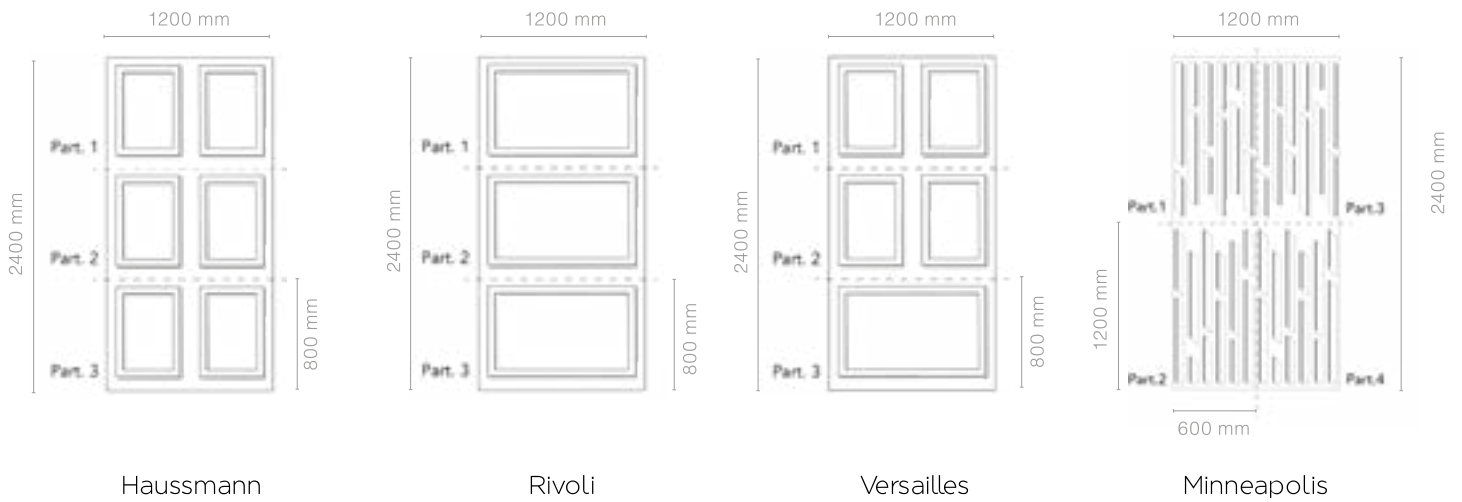


= $\frac{\text{SLIW9237}}{\text{Modelo}}$ $\frac{0561}{\text{Color}}$ $\frac{09}{\text{espesor (en mm)}}$



Molduras

4 modelos



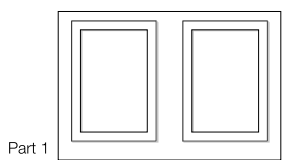
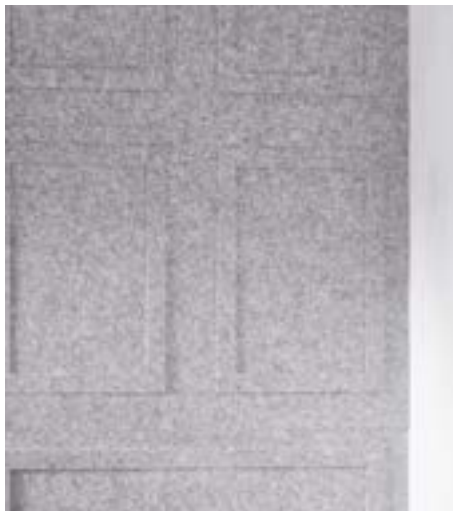
Fabricación y entrega en lote de 3 o 4 placas para una superficie de 2,88 m²

Modelos en 2D o 3D

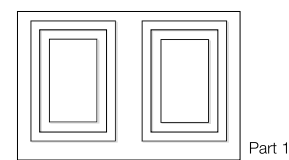
Para cada modelo, existen 2 versiones: una con 2 cortes (2D) y otra con 3 (3D) para crear molduras de formas y relieves diferentes.

De estilo clásico o contemporáneo, estas variaciones crean una superficie acústica, decoran las paredes y personalizan los espacios.

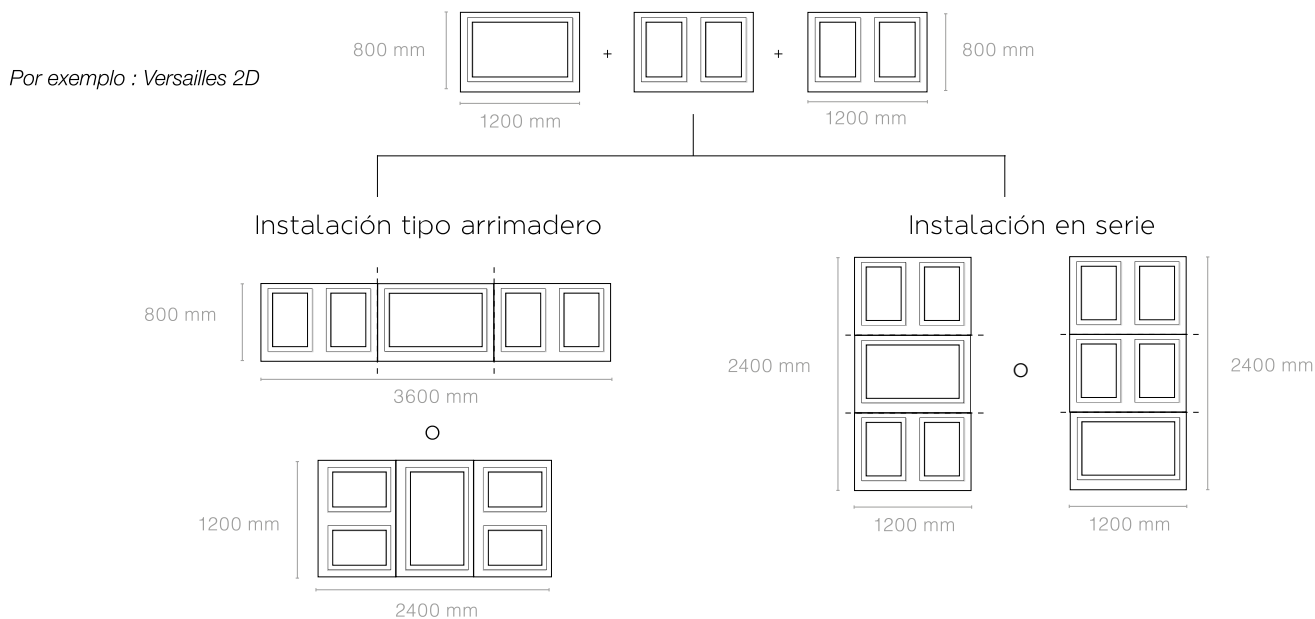
Versailles 2D



Versailles 3D



Crea su propio plan de montaje



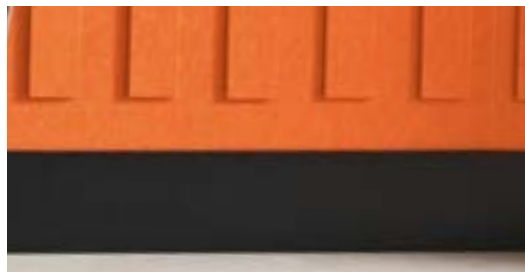
Acabados

Diseñamos zócalos y molduras de DM listos para pintar para dar un acabado precioso al revestimiento sea cual sea la configuración seleccionada. SlimWall se convierte así en una solución completa. Cuentan con formas modulares que permiten crear numerosas composiciones adaptadas a la distribución del espacio :

Tono sobre tono o en contraste, personalice su obra pictórica

Zócalo

Alt 100 mm x Anch 2500 mm x Esp 15 mm



Moldura

Alt 50 mm x Anch 2500 mm x Esp 15 mm



Moldura del diseño

Alt 50 mm x Anch 2500 mm x Esp 15 mm





SlimWall | Molduras

Haussmann 2D

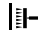


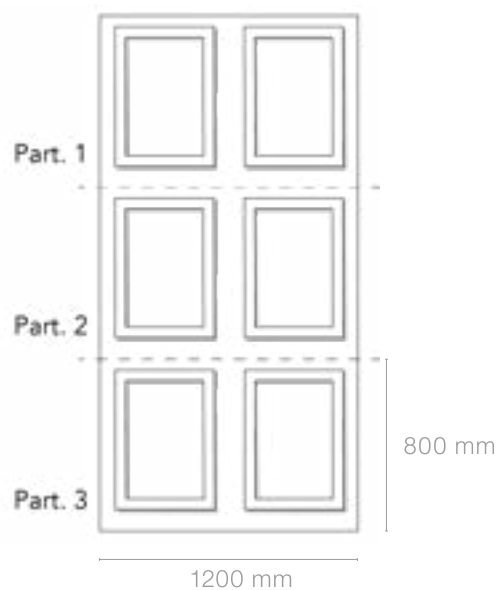
INSPIRACIÓN

Molduras Haussmann 2D ref. SLIW 9226
Naranja ref. 07 20
Instalación tipo arrimadero



•) αw 0.25

Instalación 
Se vende por lote de 3
placas 800 x 1200 mm



Haussmann 2D

Ref. SLIW 9226

Molduras Haussmann 2D ref. SLIW 9226
Gris antracita ref. 11 56
Instalación en serie



dentist dental clinic



SlimWall | Molduras

Haussmann 3D



INSPIRACIÓN

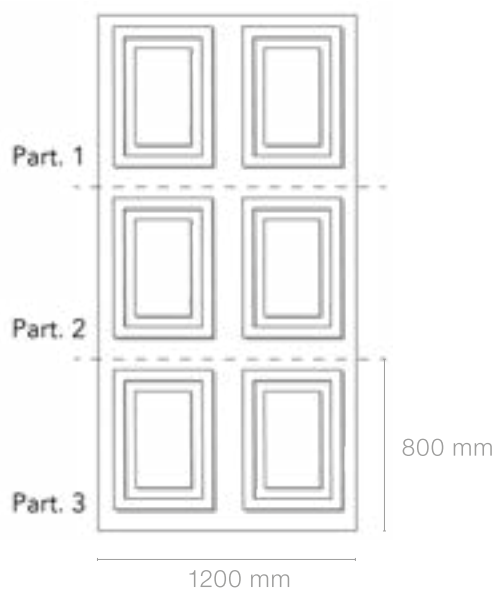
Molduras Haussmann 3D ref. SLIW 9237
Mármol ref. 11 21
Instalación en serie



•) αw 0.30

Instalación

Se vende por lote de 3
placas 800 x 1200 mm



Haussmann 3D

Ref. SLIW 9237

Molduras Haussmann 3D ref. SLIW 9237
Azul ref. 05 61
Instalación tipo arrimadero



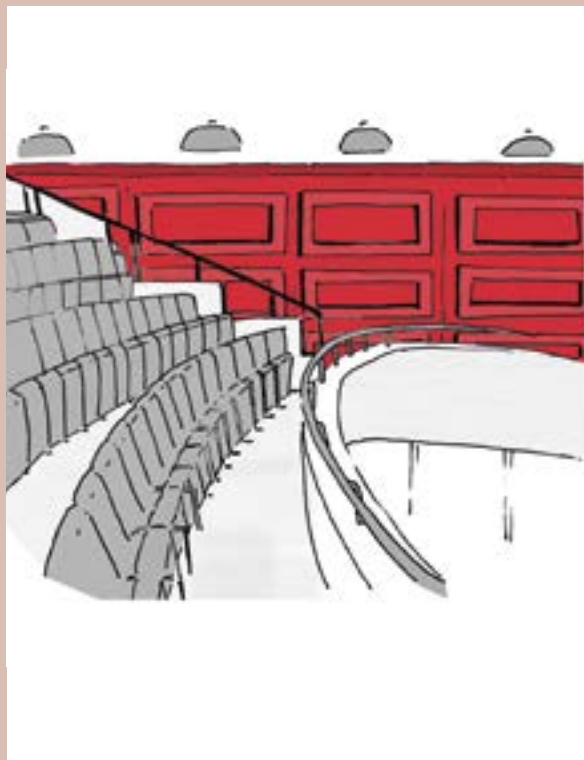
SlimWall | Molduras

Rivoli 2D

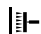


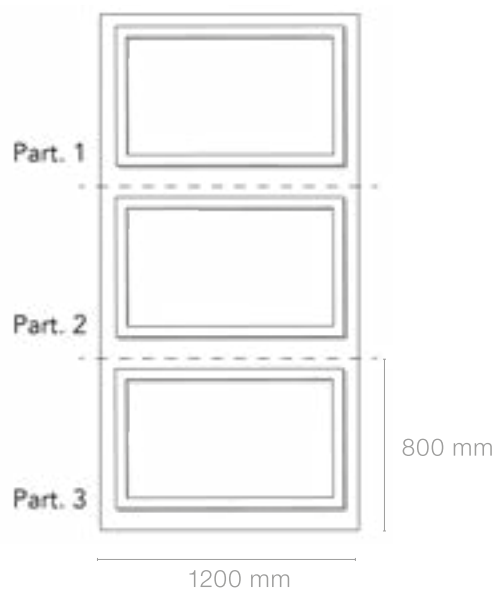
INSPIRACIÓN

Molduras Rivoli 2D ref. SLIW 9204
Rojo ref. 08 14
Instalación en serie



•) αw 0.25

Instalación 
Se vende por lote de 3
placas 800 x 1200 mm



Molduras Rivoli 2D ref. SLIW 9204
Mármol ref. 11 21
Instalación tipo arrimadero

Rivoli 2D
Ref. SLIW 9204



SlimWall | Molduras

Rivoli 3D

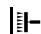


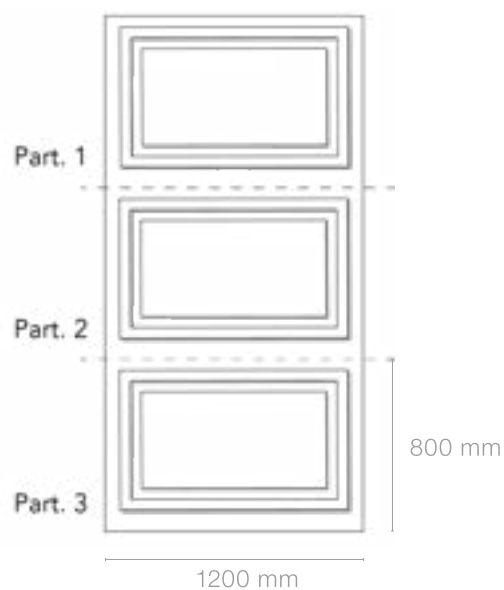
INSPIRACIÓN

Molduras Rivoli 3D ref. SLIW 9215
Gris antracita ref. 11 56
Instalación en serie



•) αw 0.30

Instalación 
Se vende por lote de 3
placas 800 x 1200 mm



Rivoli 3D
Ref. SLIW 9215

Molduras Rivoli 3D ref. SLIW 9215
Blanco ref. 10 51
Instalación en serie



SlimWall | Molduras

Versailles 2D



INSPIRACIÓN

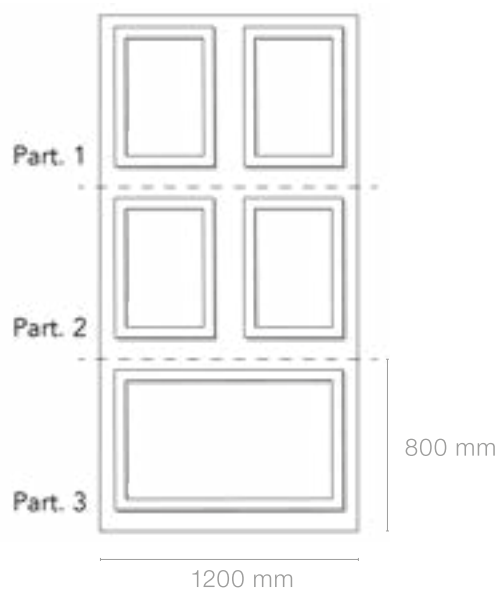
Molduras Versailles 2D ref. SLIW 9248
Beige ref. 02 18
Instalación tipo arrimadero



•) αw 0.25

Installation

Se vende por lote de 3
placas 800 x 1200 mm



Versailles 2D

Ref. SLIW 9248

Molduras Versailles 2D ref. SLIW 9248
Mármol ref. 11 21
Instalación en serie



SlimWall | Molduras

Versailles 3D



INSPIRACIÓN

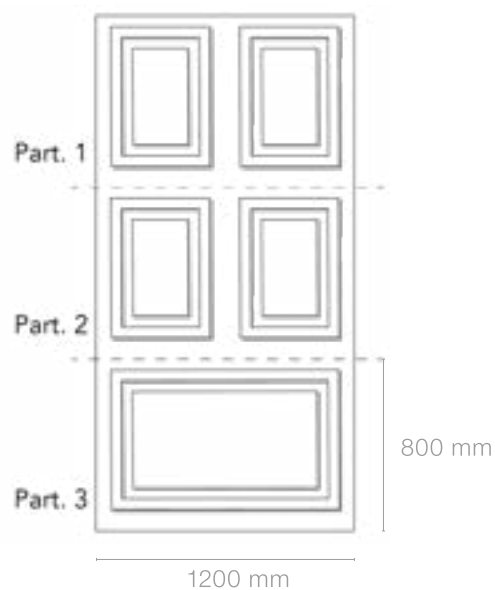
Molduras Versailles 3D ref. SLIW 9259
Gris antracita ref. 11 56
Instalación en serie



•) α w 0.30

Instalación

Se vende por lote de 3
placas 800 x 1200 mm



Versailles 3D

Ref. SLIW 9259

Molduras Versailles 3D ref. SLIW 9259
Blanco ref. 10 63
Instalación en serie



SlimWall | Molduras

Minneapolis

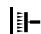


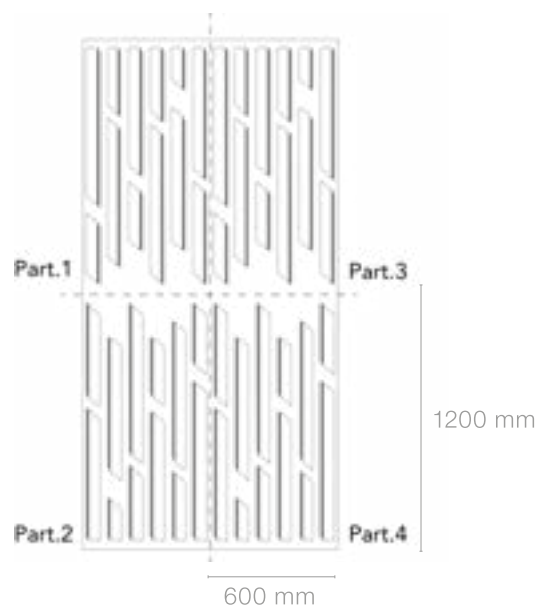
INSPIRACIÓN

Molduras Minneapolis ref. SLIW 9261
Beige ref. 9162 02 44
Instalación en serie



•) α w 0.30

Instalación 
Se vende por lote de 3
placas 800 x 1200 mm



Minneapolis

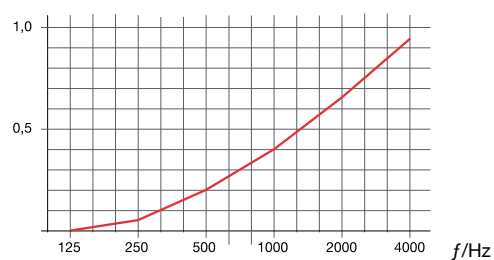
Ref. SLIW 9261

Molduras Minneapolis ref. SLIW 9261
Naranja ref. 07 20
Instalación tipo arrimadero

Valores acústicos

Molduras 2D

Alfa Sabine



— Molduras 2D

α_w

0.25

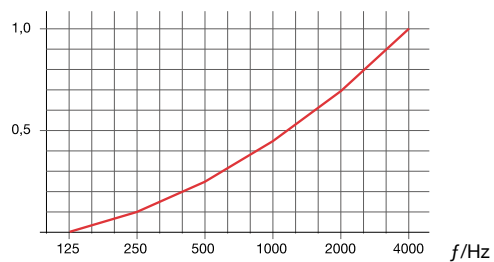
Frecuencias (Hz)	125	250	500	1000	2000	4000
Alfa sabine	0	0.05	0.2	0.4	0.65	0.95



Molduras 3D



Alfa Sabine



— Molduras 3D

α_w

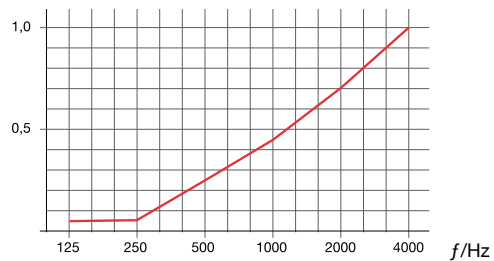
0.3

Frecuencias (Hz)	125	250	500	1000	2000	4000
Alfa sabine	0	0.1	0.25	0.45	0.7	1

Minneapolis



Alfa Sabine



— Minneapolis

α_w

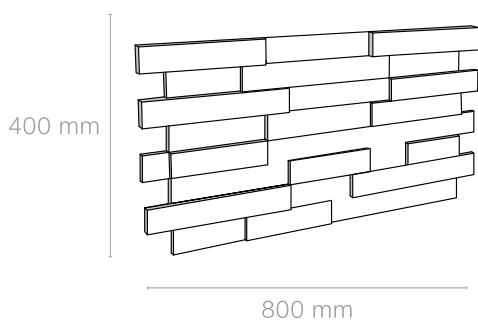
0.3

Frecuencias (Hz)	125	250	500	1000	2000	4000
Alfa sabine	0.05	0.05	0.25	0.45	0.7	1

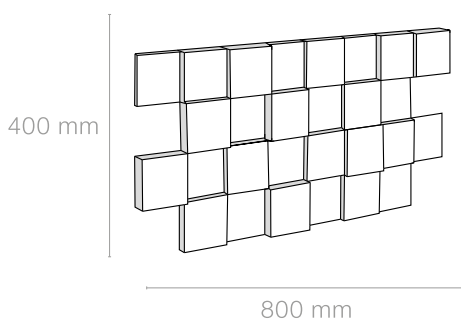
Revestimientos

3 modelos

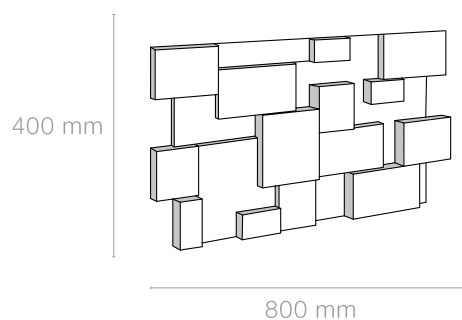
Fabricados a partir de placas de fieltro compacto de PET con un espesor de 9 mm, los modelos de revestimientos cuentan con formas arquitectónicas complejas, creadas a partir de pequeños módulos geométricos que se superponen y yuxtaponen para formar 3 niveles de relieve. Las numerosas configuraciones posibles permiten crear composiciones originales para diferentes ambientes revelados por la luminosidad.



Chicago



London



Amsterdam

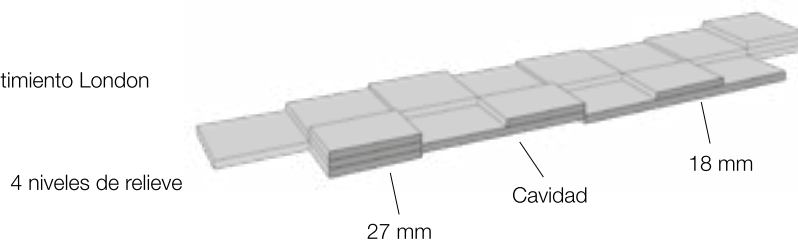
Fabricación y entrega en lote de 9 placas para una superficie de 2,88 m²

Concepción en 3D

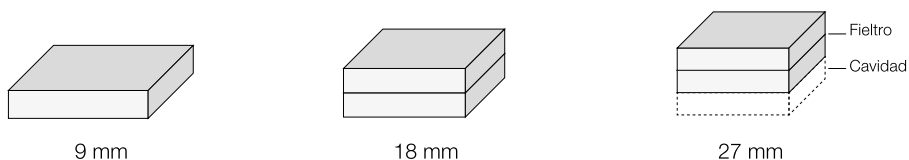
La propuesta de diferentes espesores y formas de estas estructuras murales en 3D permite tratar de manera eficaz las reverberaciones y la absorción acústica del espacio.

Rendimiento acústico α_w 0.35 - 0.40

Por ejemplo:
sección del revestimiento London




Estructuras en 3D con cavidades invisibles para una absorción acústica optimizada.



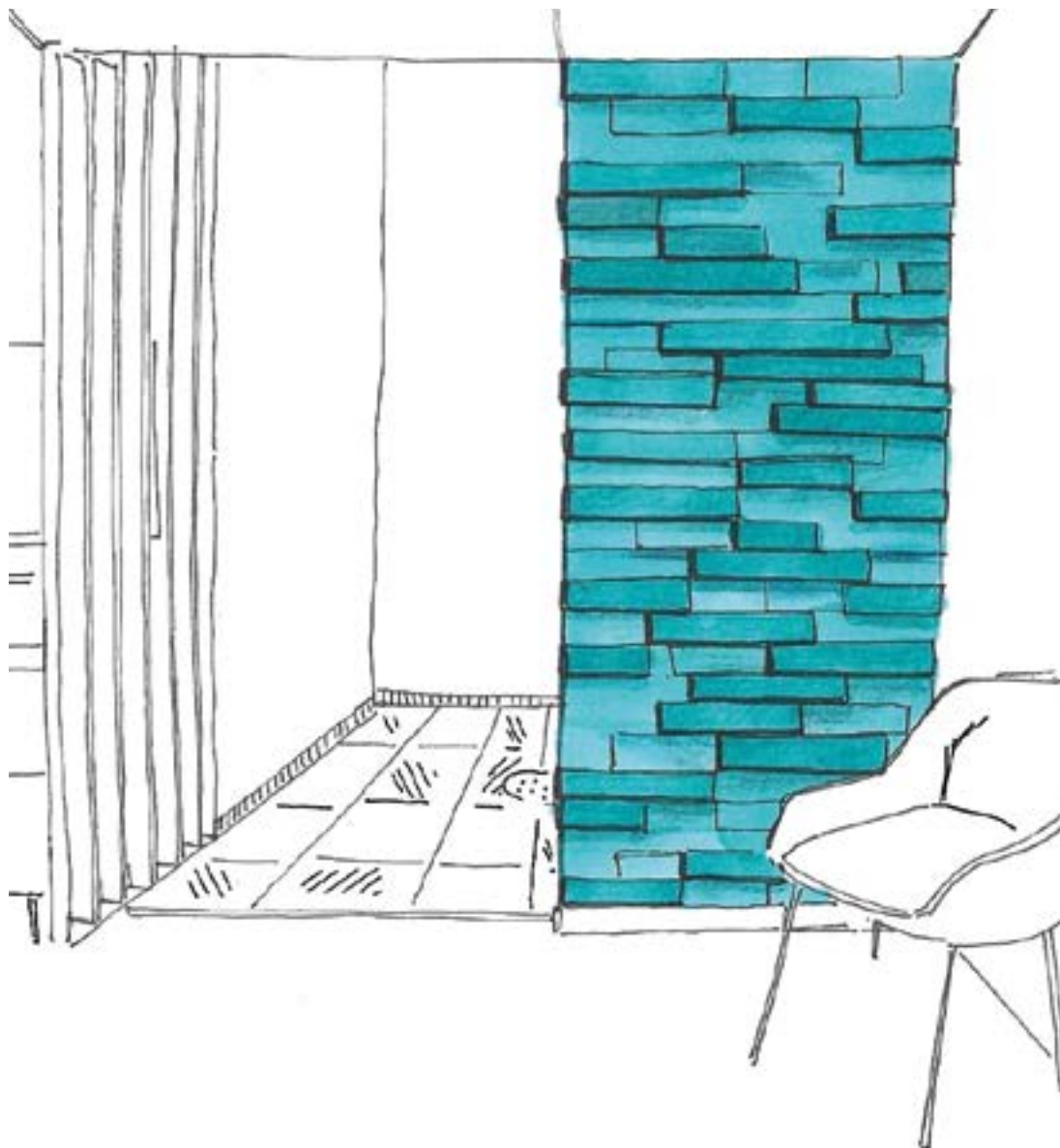
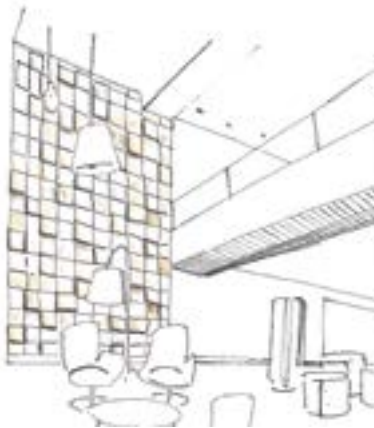
Instalación fácil y rápida

Placa fácil de transportar y de manipular: tamaño 800 x 400 mm

Encolado simple a la pared con un rodillo 

Colocación con case saltado para evitar las repeticiones  Case posible verticalmente y horizontalmente

Colocación simple y rápida tipo rompecabezas para un acabado precioso





SlimWall | Revestimientos

Chicago

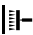


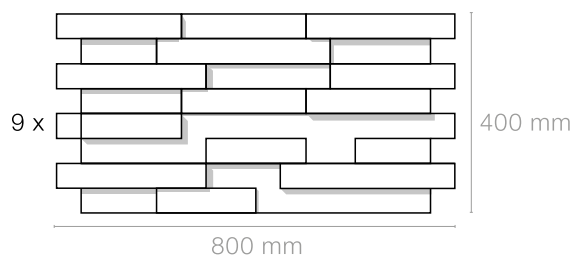
INSPIRACIÓN

Revestimiento Chicago ref. SLIW 9273
Gris antracita ref. 11 56



•) αw 0.35

Instalación 
posible verticalmente
y horizontalmente
Se vende por lote de 9 pl.



Revestimiento Chicago ref. SLIW 9273
Blanco ref. 10 63

Chicago
Ref. SLIW 9273



SlimWall | Revestimientos

London

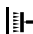


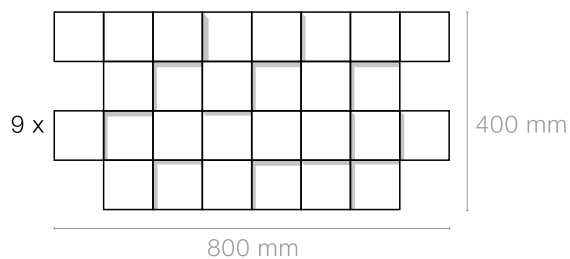
INSPIRACIÓN

Revestimiento London ref. SLIW 9282
Beige ref. 02 18



•) **aw 0.40**

Instalación 
posible verticalmente
y horizontalmente
Se vende por lote de 9 pl.



Revestimiento London ref. SLIW 9282
Gris marmoleado ref. 11 21

London
Ref. SLIW 9298



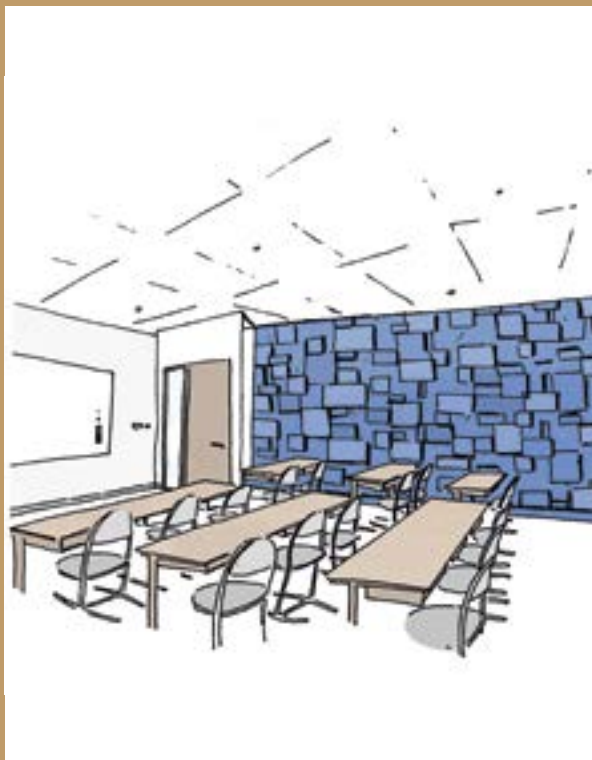
SlimWall | Revestimientos

Amsterdam

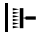


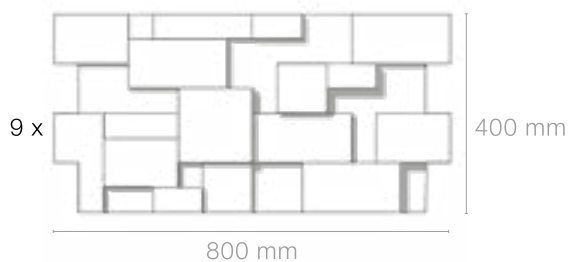
INSPIRACIÓN

Revestimiento Amsterdam ref. SLIW 9282
Azul ref. 05 27



•) **aw 0.40**

Instalación 
posible verticalmente
y horizontalmente
Se vende por lote de 9 pl.



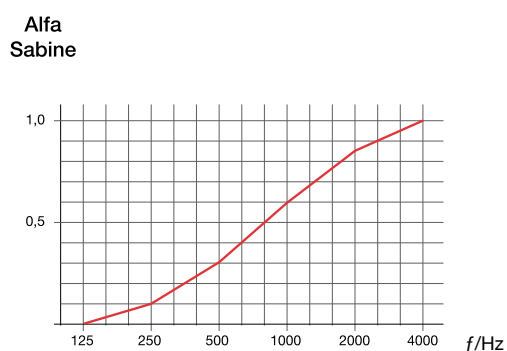
Revestimiento Amsterdam ref. SLIW 9282
Gris antracita ref. 11 56

Amsterdam
Ref. SLIW 9282

Valores acústicos

Revestimientos

Chicago



— Chicago

α_w

0.35

Frecuencias (Hz)	125	250	500	1000	2000	4000
Alfa sabine	0	0.1	0.3	0.6	0.85	1

Londres y Amsterdam : Informes disponibles en www.texdecor.com/es/



Descubra toda la gama

Slimpanel

Paneles acústicos de fieltro compacto



SLIMPANEL MURAL



SLIMPANEL CONCEPT



SLIMPANEL ISLA



SLIMPANEL BAFLE



SLIMPANEL COMPOSICIÓN



SLIMDECO

Objetos de fieltro compacto



SLIMPANEL TÓTEM

Descargue los folletos
y la documentación técnica
Solicite sus muestras gratuitas

en www.texdecor.com/es/



texdecor

Fecha de publicación : 2022

Texdecor, 2 rue d'Hem,

59780 Willems

Tfno: 901 900 210 - Fax : 901 900 303 - www.texdecor.com/es/

TEXSLIWBROES

